



# Highwaykick 3S



clever mobility



- EN - INSTRUCTION MANUAL
- DE - BEDIENUNGSANLEITUNG
- FR - MANUEL D'INSTRUCTIONS
- IT - ISTRUZIONI PER L'USO
- ES - MANUAL DE INSTRUCCIONES
- PT - MANUAL DE INSTRUÇÕES
- SL - PRIROČNIK Z NAVODILI ZA UPORABO
- SV - INSTRUKTIONSMANUAL
- NO - BRUKSANVISNING
- FI - KÄYTTÖOHJEET
- NL - GEBRUIKSAANWIJZING
- DA - BRUGSANVISNING
- RU - РУКОВОДСТВО ПОЛЬЗОВАТЕЛЯ
- PL - INSTRUKCJA OBSŁUGI
- CS - NÁVOD NA POUŽITÍ
- SK - NÁVOD NA POUŽITIE
- HU - KEZELÉSI ÚTMUTATÓ
- UK - ПОСІБНИК КОРИСТУВАЧА
- EL - ΟΔΗΓΙΕΣ ΧΡΗΣΗΣ
- HR - UPUTA ZA UPORABU
- BS - UPUTSTVO ZA UPOTREBU
- SR - UPUTSTVO ZA UPOTREBU
- BG - РЪКОВОДСТВО ЗА ЕКСПЛОАТАЦИЯ
- RO - MANUAL DE UTILIZARE
- TR - KULLANIM KILAVUZU
- KO - 안내서
- AR - دليل الاستخدام
- ZH - 说明书
- TW - 說明書



**UK  
CA****UK Importer:**  
Vida Distribution Ltd  
Unit 122 Screenworks,  
22 Highbury Grove,  
London N5 2EF**EN71**  
**ASTM F963****EN - Index**

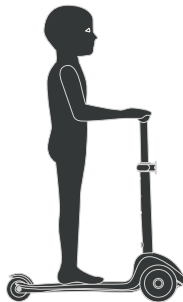
1. introduction
2. assembling and instructions
  - 2.1 assembling handle-bar
  - 2.2 handle-bar height adjustment
  - 2.3 mode switch
3. spare parts and assembling
4. safety instructions
5. warning notices
6. care - warranty

**DE - Inhaltsverzeichnis**

1. Einleitung
2. Montage und Anleitung
  - 2.1 Montage Lenkstange
  - 2.2 Lenker Höhenverstellung
  - 2.3 Moduswechsel
3. Ersatzteile und Montage
4. Sicherheitshinweise
5. Warnhinweise
6. Wartung - Garantie

**FR - Table des matières**

1. Introduction
2. Montage et instructions
  - 2.1 Montage guidon
  - 2.2 Réglage en hauteur du guidon
  - 2.3 Commutateur de mode
3. Pièces de rechange et montage
4. Consignes de sécurité
5. MISE EN GARDE
6. Entretien - garantie

**Warning! Protective equipment should be worn.**  
**Not for children with a body mass more than 50 kg.****3-6** 96-130cm  
37,8-51,2"max. 50kg  
max. 110lbs

## **IT - Indice**

1. Introduzione
2. Istruzioni e montaggio
  - 2.1 Montaggio del manubrio
  - 2.2 Regolazione in altezza del manubrio
  - 2.3 Modifica della modalità d'uso
3. Ricambi e montaggio
4. Indicazioni di sicurezza
5. Avvertenze
6. Manutenzione - Garanzia

## **ES - Índice**

1. Introducción
2. Montaje e instrucciones
  - 2.1 Montaje del manillar
  - 2.2 Ajuste de altura del manillar
  - 2.3 Cambio de modo
3. Repuestos y montaje
4. Indicaciones de seguridad
5. Advertencias
6. Mantenimiento - Garantía

## **PT - Índice**

1. introdução
2. montagem e instruções
  - 2.1 montagem do volante
  - 2.2 ajuste do volante
  - 2.3 mudança de modo
3. peças de reposição e montagem
4. instruções de segurança
5. avisos de segurança
6. cuidados e garantia

## **SL - Kazalo**

1. Uvod
2. Sestava in navodila
  - 2.1 Sestavljanje krmila
  - 2.2 Prilagoditev višine krmila
  - 2.3 Stikalo za izbiro načina
3. Rezervni deli in sestavljanje
4. Varnostna navodila
5. Opozorila
6. Vzdrževanje - garancija

## **SV - Innehåll**

1. Introduktion
2. Montering och instruktioner
  - 2.1 Montering av handtag
  - 2.2 Höjjustering av handtag
  - 2.3 Ändring av läge
3. Reservdelar och montering
4. Säkerhetsinstruktioner
5. Varningar
6. Skötsel och garanti

## **NO - Innhold**

1. Innledning
2. Installasjon og instruksjoner
  - 2.1 Montering av håndtak
  - 2.2 Håndtak høydejustering
  - 2.3 Endring av funksjon
3. Deler og montering
4. Sikkerhetsinstruksjoner
5. Advarsler
6. Vedlikehold og Garanti

## **FI - Sisällysluettelo**

1. johdanto
2. kokoaminen ja ohjeet
  - 2.1 ohjaustangon kokoaminen
  - 2.2 ohjaustangon korkeuden säätö
  - 2.3 käyttötilan vaihtaminen
3. varaosat ja kokoaminen
4. turvaohjeet
5. varoitukset
6. huolto - takuu

## **NL - index**

1. introductie
2. montage en instructies
  - 2.1 montage van de het stuur
  - 2.2 hoogteverstelling van het stuur
  - 2.3 modulusomschakelaar
3. reservedelen en montage
4. veiligheidsinstructies
5. waarschuwingen
6. onderhoud - garantie

## **DA - Indeks**

1. introduktion
2. montering og instruktioner
  - 2.1 samling styr
  - 2.2 håndtag-bar højdejustering
  - 2.3 omskifteren
3. reservedele og samling
4. sikkerhedsinstruktioner
5. Advarslerne
6. pleje - garanti

## **RU - Оглавление**

1. Введение
2. Монтаж и указания по эксплуатации
  - 2.1 Установка руля
  - 2.2 Регулировка высоты руля
  - 2.3 Смена режима
3. Запчасти и монтаж
4. Меры безопасности
5. Предупредительные указания
6. Технический уход и гарантия

## **PL - Spis treści**

1. Wstęp
2. Montaż i instrukcje
  - 2.1 Montaż kierownicy
  - 2.2 Regulowanie wysokości kierownicy
  - 2.3 Zmiana trybu
3. Części zamienne i montaż
4. Wskazówki bezpieczeństwa
5. Wskazówki ostrzegawcze
6. Konserwacja - gwarancja

## **CS - Obsah**

1. Úvod
2. Montáž a návod
  - 2.1 Montáž řídítek
  - 2.2 Nastavení výšky řídítek
  - 2.3 Změna modu
3. Náhradní díly a montáž
4. Bezpečnostní pokyny
5. Varovné pokyny
6. Údržba - Záruka

## **TW - 目錄**

1. 引言
2. 安裝與說明
  - 2.1 車把安裝
  - 2.2 車把高度調整
  - 2.3 剎車模式調整
3. 配件及安裝
4. 安全須知
5. 警告
6. 清潔保養及保固

## **SK - Obsah**

1. Úvod
2. Montáž a návod
  - 2.1 Montáž riadiacej tyče
  - 2.2 Nastavenie výšky riadiacej tyče
  - 2.3 Zmena modu
3. Náhradné diely a montáž
4. Bezpečnostné pokyny
5. Varovné pokyny
6. Údržba - Záruka

## **HU - Tartalomjegyzék**

1. Bevezető
2. Összeszerelés és útmutató
  - 2.1 A kormányrúd összeszerelése
  - 2.2 Kormány magasságállítás
  - 2.3 Üzem módváltás
3. Alkatrészek és összeszerelés
4. Biztonsági utasítások
5. Figyelmeztetések
6. Karbantartás - Garancia

## **UK - Зміст**

1. Вступ
2. Монтаж і вказівки з експлуатації
  - 2.1 Встановлення керма
  - 2.2 Регулювання висоти керма
  - 2.3 Зміна режиму
3. Запчастини та монтаж
4. Заходи безпеки
5. Попереджувальні вказівки
6. Технічний догляд та гарантія

## **EL - Κατάλογος περιεχομένων**

1. Εισαγωγή
2. Εγκατάσταση και οδηγίες
  - 2.1 Εγκατάσταση κολώνας τιμονιού
  - 2.2 Ρύθμιση τιμονιού καθ' ύψος
  - 2.3 Αλλαγή λειτουργίας
3. Ανταλλακτικά και εγκατάσταση
4. Οδηγίες ασφαλείας
5. Προειδοποιήσεις
6. Συντήρηση - εγγύηση

## **HR - Sadržaj**

1. Uvod
2. Sastavljanje i uputa
  - 2.1 Sastavljanje upravljača
  - 2.2 Namještanje visine volana
  - 2.3. Promjena načina
3. Rezervni dijelovi i sastavljanje
4. Sigurnosne upute
5. Upozorenja
6. Održavanje – jamstvo

## **BS - Sadržaj**

1. Uvod
2. Sastavljanje i uputstvo
  - 2.1 Sastavljanje upravljača
  - 2.2 Namještanje visine volana
  - 2.3. Promjena načina
3. Rezervni dijelovi i sastavljanje
4. Sigurnosna uputstva
5. Upozorenja
6. Održavanje – garancija

## **SR - Sadržaj**

1. Uvod
2. Montaža i uputstvo
  - 2.1 Montaža upravljača
  - 2.2 Podešavanje visine volana
  - 2.3 Promena modusa
3. Rezervni delovi i montaža
4. Sigurnosna uputstva
5. Upozorenja
6. Održavanje - garancija

## **BG - Индекс**

1. Увод
2. инструкции за сглобяване
  - 2.1 сглобяване на кормилото
  - 2.2 настройка на кормилото по височина
  - 2.3 превключвател на режима
3. резервни части и сглобяване
4. инструкции за безопасност
5. предупредителни бележки
6. поддръжка - гаранция

## **RO - Cuprins**

1. Introducere
2. Montaj și instrucțiuni
  - 2.1. Montare ghidon
  - 2.2. Reglare înălțime ghidon
  - 2.3. Schimbarea modului
3. Piese de schimb și asamblare
4. Indicații de siguranță
5. Ațenționări speciale
6. Întreținere – Garanție

## **TR - İçerik**

1. Kılavuz
2. Montaj ve kullanım
  - 2.1 Sapiin montajı
  - 2.2 Sap boyunun ayarı
  - 2.3 Mod deęişimi
3. Yedek parçalar ve montaj
4. Güvenlik
5. İkaz kılavuzu
6. Bakım ve garanti

## **KO - 색인**

1. 소개
2. 조립 및 안내
  - 2.1 핸들바 조립
  - 2.2 핸들바 높이 조절
  - 2.3 모드 전환
3. 부품 및 조립
4. 안전 지침
5. 경고문
6. 관리-보증

## **AR -**

- الفهرس  
1. المقدمة  
2. التركيب وتعايمات الاستخدام  
2.1 تركيب المقود  
2.2 تعديل ارتفاع المقود  
2.3 آلية التكييف  
3. قطع الغيار والتركيب  
4. تعليمات السلامة  
5. تحذيرات  
6. الصيانة - الضمانة

## **ZH - 目录**

1. 引言
2. 安装和说明
  - 2.1 车把安装
  - 2.2 车把高度民主的调整
  - 2.3 配件和安装
3. 零部件和装配
4. 安全须知
5. 警告
6. 维护 - 保修

**EN - 1. Introduction** - This manual contains crucial informations about safety, warranty and care. Please read this manual carefully and instruct your children before using Highwaykick. For safety it is necessary that only adults carry out the assembling of Highwaykick. Watch your children while assembling to avoid them choke small parts included in package. Highwaykick is just to be used by Children between the age of 3 to 6 and with a maximum bodyweight of 50 kg (110lbs).

Instruction sheet must be retained since it contains important Information.

**DE - 1. Einleitung** - Diese Anleitung enthält wichtige Informationen über die Sicherheit, Leistung und Wartung. Lesen Sie diese Anleitung vor Ihrer ersten Fahrt mit dem Highwaykick durch und unterweisen Sie Ihr Kind vor der Benützung. Bewahren Sie diese Anleitung auf, um bei Bedarf darauf zurückgreifen zu können. Der Aufbau des Highwaykick sollte nur durch einen Erwachsenen erfolgen. Achten Sie auf ihr Kind während des Aufbaus, da sich verschluckbare Kleinteile in der Verpackung befinden können. Der Highwaykick ist nur für Kinder zwischen 3-6 Jahren mit max. 50 kg Körpergewicht geeignet.

Die Gebrauchsanweisung enthält wichtige Informationen, bitte bewahren Sie diese auf.

**FR - 1. Introduction** - Ce manuel contient des informations importantes concernant la sécurité, la garantie et l'entretien. Veuillez lire entièrement ce manuel avant le premier trajet et instruire votre enfant avant la première utilisation de Highwaykick. Conservez ce manuel pour pouvoir le consulter ultérieurement. Le montage de Highwaykick doit uniquement être opéré par un adulte. Surveillez votre enfant lors du montage, car des petites pièces pouvant être avalées peuvent se trouver dans l'emballage. Highwaykick ne convient qu'à des enfants dont l'âge est compris entre 3 et 6 ans, et d'un poids max. de 50 kg (110lbs).

La feuille d'instructions doit être conservée car elle contient des informations importantes.

**IT - 1. Introduzione** - Questa guida contiene importanti informazioni sulla sicurezza, le prestazioni e la manutenzione del prodotto. Leggerla con attenzione prima di utilizzare Highwaykick per la prima volta e addestrare il proprio bambino prima di utilizzare il prodotto. Conservare le istruzioni per riferimento futuro. Il montaggio di Highwaykick va eseguito da un adulto. Prestare attenzione al proprio bambino durante il montaggio, perché nella confezione di HIGHWAYKICK potrebbero essere contenuti piccoli pezzi. Highwaykick è adatto solo per bambini tra i 3-6 anni di età di massimo 50 kg di peso.

Il foglio di istruzioni deve essere conservato poiché contiene informazioni importanti.

**ES - 1. Introducción** - Este manual contiene información importante sobre la seguridad, las prestaciones y el mantenimiento. Lea este manual antes de circular por primera vez con el Highwaykick e instruya a su hijo/a antes de su uso. Guarde este manual para poder realizar consultas cuando sea necesario. El Highwaykick solamente debe ser montado por un adulto. Supervise a su hijo durante el montaje, pues en el embalaje puede haber piezas pequeñas que podría tragar. El Highwaykick es apto para menores de 3-6 años con un peso corporal máx. de 50 kg. La hoja de instrucciones debe conservarse ya que contiene información importante.

**PT - 1. Introdução** - Este manual contém informações cruciais sobre segurança, garantia e cuidados. Por favor, leia atentamente este manual e instrua seus filhos antes de usar o Highwaykick. Para maior segurança, é necessário que apenas os adultos realizem a montagem do Highwaykick. Durante a montagem observe as crianças para evitar que estas sofram com as peças pequenas incluídas na embalagem. Highwaykick só deve ser usado por crianças entre 3 a 6 anos e com um peso corporal máximo de 50 kg (110 libras). A folha de instruções deve ser mantida, pois contém informações importantes.

**SL - 1. Uvod** - Ta priročnik vsebuje bistvene informacije glede varnosti, garancije in vzdrževanja. Prosimo vas, da ga skrbno preberete in o tem poučite svoje otroke, preden začnejo uporabljati Highwaykick. Da bi zagotovili varnost, naj izdelek Highwaykick sestavljajo le odrasli. Med sestavljanjem bodite pozorni na otroke, da ne bi pogoltnili kakšnega od majhnih delcev, ki so v svežnju. Highwaykick naj uporabljajo le otroci, stari od 3 do 6 let in s telesno težo do največ 50 kg (110lbs).  
List z navodili je treba hraniti, saj vsebuje pomembne podatke.

**SV - 1. Introduktion** - Denna manual innehåller viktig information om säkerhet, garanti och skötsel. Läs vänligen igenom den noga och instruera era barn innan de använder Highwaykick. För högsta säkerhet är det viktigt att monteringen endast sker av vuxna. Håll ett öga på era barn under monteringen så att de inte sätter de små medföljande bitarna i halsen. Highwaykick är endast avsedd för barn i åldrarna 3 till 6 och med en kroppsvikt på högst 50 kg (110lbs). Instruktionsbladet måste bevaras eftersom det innehåller viktig information.

**NO - 1. Innledning** - Denne håndboken inneholder viktig informasjon om sikkerhet, garanti og vedlikehold. Vennligst les igjennom den nøye og instruer barna før de bruker Highwaykick. For maksimal sikkerhet, er det viktig at montasjonen bare foregår av voksne. Hold et øye med barna under montering, slik at de ikke setter små biter i halsen. Highwaykick er kun designet for barn i alderen 3 til 6 og med en kroppsvekt på 50 kg (110lbs). Instruksjonsarket må beholdes siden det inneholder viktig informasjon.

**FI - 1. Johdanto** - Näissä käyttöohjeissa on tärkeää tietoa turvallisuudesta, tuotteen takuusta ja huollosta. Lue nämä käyttöohjeet huolellisesti ja anna lapsillesi neuvoja ennen Highwaykick-laitteen käyttöä. Turvallisuuden kannalta on välttämätöntä, että vain aikuiset kokoavat Highwaykick-laitteen. Valvo lapsiasi kokoamisen aikana, etteivät he tukehdu pakkauksessa oleviin pieniin osiin. Highwaykick on tarkoitettu käytettäväksi vain 3-6 -vuotiaille lapsille, enimmäispaino 50 kg. Ohjekirja on säilytettävä, koska se sisältää tärkeitä tietoja.

**NL - 1. Instructie** - Deze handleiding bevat belangrijke informatie over de veiligheid, de garantie en het onderhoud. Lees ze zorgvuldig door en instrueer uw kinderen, alvorens de Highwaykick in gebruik te laten nemen. Om veiligheidsredenen mogen uitsluitend volwassenen de montage van de Highwaykick doorvoeren. Pas bij de montage goed op dat de kinderen geen kleine delen of verpakkingsdelen inslikken. Highwaykick mag uitsluitend gebruikt worden door kinderen tussen 3 en 6 jaar en met een lichaamsgewicht van maximaal 50kg. Het instructieblad moet worden bewaard omdat het belangrijke informatie bevat.

**DA - 1. Introduktion** - Denne vejledning indeholder vigtige oplysninger om sikkerhed, ydeevne og vedligeholdelse. Læs denne vejledning før din første tur på Highwaykick og lær dit barn, før du bruger. Opbevar disse instruktioner for at drage til fremtidig reference. Strukturen i Highwaykick skal udføres af en voksen. Vær opmærksom på sit barn under konstruktion, fordi små dele kan være i pakken. Highwaykick er kun tilladt for børn mellem 3-6 år. Adequate 50 kg legemsvægt. Instruktionsbladet skal bevares, da det indeholder vigtige oplysninger.

**RU - 1. Введение** - Настоящее руководство содержит важные указания по безопасности, функциональным возможностям и техническому обслуживанию. Прочитайте руководство и проинструктируйте Вашего ребёнка перед первым использованием Highwaykick. Сохраните это руководство, чтобы оно было доступно для повторного прочтения в случае необходимости. Монтаж Highwaykick должен осуществляться только взрослыми. Следите за своим ребёнком во время монтажа, так как в упаковке могут оказаться мелкие детали, которые Ваш ребёнок может проглотить. Highwaykick пригоден для детей от 3 до 6 лет с весом тела до 50 кг. Лист с инструкциями должен быть сохранен, поскольку он содержит важную информацию.

**PL - 1. Wstęp** - „Niniejsza instrukcja obsługi zawiera ważne informacje dotyczące bezpieczeństwa, wydajności i konserwacji. Należy ją przeczytać przed pierwszą jazdą hulajnogą Highwaykick i poinstruować dziecko przed jej użyciem. Należy zachować instrukcję, aby w razie potrzeby móc się do niej odnieść w przyszłości. Montażu hulajnogę Highwaykick powinny podejmować się wyłącznie osoby dorosłe. Podczas montażu należy pilnować dziecka, by nie poknęło małych części, które mogą znajdować się w opakowaniu. Hulajnoga Highwaykick przeznaczona jest wyłącznie dla dzieci od 3 do 6 lat o maks. wadze 50 kg. Arkusz instrukcji należy zachować, ponieważ zawiera ważne informacje.

**CS - 1. Úvod** - Tento návod obsahuje důležité informace o bezpečnosti, výkonu a údržbě. Pročtete si tento návod před Vaší první jzdou s Highwaykick a poučte Vaše dítě před jeho použitím. Tento návod uschovejte, abyste se v případě potřeby k němu mohli vrátit. Highwaykick by měla sestavit pouze dospělá osoba. Během sestavování dávejte pozor na dítě, protože se v balení mohou nacházet malé díly, které by mohlo dítě spolknout. Highwaykick je vhodný pouze pro děti ve věku 3-6 let s maximální tělesnou hmotností 50 kg. Návod musí být uschován, protože obsahuje důležité informace.

**SK - 1. Úvod** - Tento návod obsahuje dôležité informácie o bezpečnosti, výkone a údržbe. Prečítajte si tento návod pred Vašou prvou jazdou s Highwaykick a poučte Vaše dieťa pred jeho použitím. Tento návod si odložte, aby ste sa v prípade potreby k nemu mohli vrátiť. Highwaykick by mala zostaviť iba dospelá osoba. Počas zostavovania dávajte pozor na dieťa, pretože sa v balení môžu nachádzať malé častice, ktoré by mohlo dieťa zhltnúť. Highwaykick je vhodný len pre deti vo veku 3-6 rokov s maximálnou váhou 50 kg. Návod na použitie musí byť uschovaný, pretože obsahuje dôležité informácie.

**HU - 1. Bevezetés** - A jelen útmutató a biztonságról, a teljesítményről és a karbantartásról szóló fontos információkat tartalmaz. Olvassa el az útmutatót a Highwaykick els használatá előtt és tájékozassa a gyermekét használat előtt. Órizza meg az útmutatót, hogy szükség esetén vissza tudjon arra térni. A Highwaykick-et felöltnek kell összeszerelnie. Figyeljen gyermekére a felépítés ideje alatt, mert a csomagolásban lenyelhető apró alkatrészek találhatóak. A Highwaykick-et csak 3-6 éves gyermekek használhatják, max. 50 kg-os testsúlyig. A használati utasítást meg kell őrizni, mivel fontos információkat tartalmaz.

**UK - 1. Вступ** - Цей посібник містить важливі вказівки стосовно безпеки, функціональних можливостей і технічного обслуговування. Перед першим використанням самоката Highwaykick прочитайте посібник і розкажіть своїй дитині як ним користуватись. Збережіть цей посібник, щоб він був доступним для повторного читання у разі потреби. Монтаж Highwaykick повинен здійснюватися тільки дорослими. Слідкуйте за дитиною під час монтажу, оскільки в упаковці можуть бути дрібні деталі, які дитина може проковтнути. Highwaykick придатний для дітей віком 3-6 років з вагою тіла до 50 кг. Інструкцію необхідно зберегти, оскільки вона містить важливу інформацію.

**EL - 1. Πρόλογος** - Οι παρούσες οδηγίες περιέχουν σημαντικές πληροφορίες για την ασφάλεια, τις επιδόσεις και τη συντήρηση. Διαβάστε καλά τις παρούσες οδηγίες πριν από την πρώτη σας διαδρομή με το Highwaykick και ενημερώστε το παιδί σας πριν από τη χρήση. Φυλάξτε τις παρούσες οδηγίες, ώστε να τις έχετε διαθέσιμες όταν τις χρειαστείτε. Η συναρμολόγηση του Highwaykick θα πρέπει να γίνεται μόνο από ενήλικα. Να προσέχετε το παιδί σας κατά τη διάρκεια της συναρμολόγησης, επειδή στη συσκευασία ενδέχεται να υπάρχουν μικρά εξαρτήματα που μπορεί να καταπιωθούν. Το Highwaykick ενδείκνυται μόνο για παιδιά μεταξύ 3-6 ετών με μέγιστο σωματικό βάρος 50 kg. Το φύλλο οδηγιών πρέπει να φυλάσσεται αφού περιέχει σημαντικές πληροφορίες.

**HR - 1. Uvod** - Ove upute sadrže važne informacije o sigurnosti, jamstvu i održavanju. Prije Vaše prve vožnje s Highwaykick-om pročitajte ove upute i poučite Vaše dijete prije korištenja. Sačuvajte ove upute kako biste ih po potrebi mogli koristiti. Sastavljanje Highwaykick-a trebali bi provoditi samo odrasli. Pazite na Vaše dijete za vrijeme sastavljanja jer se u pakiranju nalaze mali dijelovi koje bi mogli progutati. Highwaykick je prikladan samo za djecu između 3-6 godina starosti s maks. tjelesnom težinom od 50 kg. Upute se moraju sačuvati jer sadrže važne podatke.

**BS - 1. Uvod** - Ova uputstva sadrže važne informacije o sigurnosti, garanciji i održavanju. Prije prve vožnje s Highwaykick-om pročitajte ova uputstva i poučite Vaše dijete prije korištenja. Sačuvajte ovo uputstvo kako biste ga po potrebi mogli koristiti. Sastavljanje Highwaykick-a smiju sprovoditi samo odrasle osobe. Pazite na Vaše dijete za vrijeme sastavljanja jer se u pakiranju nalaze mali dijelovi koje bi mogli progutati. Highwaykick je prikladan samo za djecu između 3-6 godina starosti s maksimalnom tjelesnom težinom do 50 kg. Uputstvo se mora sačuvati jer sadrži važne informacije.

**SR - 1. Uvod** - Ovo uputstvo sadrži važne informacije o sigurnosti, učinku i održavanju. Pročitajte ovo uputstvo pre Vaše prve vožnje s Highwaykick-om i poučite Vaše dete pre upotrebe. Sačuvajte ovo uputstvo kako bi mogli da ga koristite po potrebi. Sastavljanje Highwaykick-a trebali bi da se vrši samo od strane odrasle osobe. Pazite na Vaše dete za vreme sastavljanja jer se u pakovanju nalaze mali delovi koje Vaše dete može da proguta. Highwaykick je podesan samo za decu između 3-6 godina starosti sa maksimalnom telesnom težinom od 50 kg. Uputstvo se mora sačuvati jer sadrži važne informacije.

**BG - 1. Увод** - Това ръководство съдържа важна информация за безопасността, гаранцията и поддръжката. Моля прочетете това ръководство внимателно и инструктирайте децата си, преди да ползвате Highwaykick. От съображения за безопасност е необходимо само възрастни да сглобяват Highwaykick. Наблюдавайте децата си, докато сглобявате, за да не погълнат те дребни детайли, намиращи се в пакета. Highwaykick трябва да се използва от деца на възраст между 3 и 6 години с максимално тегло 50 кг (110lbs). Инструкцията трябва да бъде запазена, тъй като съдържа важна информация.

**RO - 1. Introducere** - Acest manual conține informații importante privind siguranța, întreținerea și garanția. Citiți cu atenție acest manual și instruiți copilul înainte de a utiliza Highwaykick. Păstrați aceste instrucțiuni, pentru ca, în caz de nevoie, să le puteți reciti. Asamblarea Highwaykick-ului ar trebui efectuată doar de către adulți. Fiți atent la copil în timp ce asamblați, deoarece în pachet se regăsesc piese de mici dimensiuni, care pot fi înghițite. Highwaykick poate fi utilizat doar de către copiii cu o vârstă cuprinsă între 3-6 ani, cu o greutate maximă de 50 kg (110lbs). Foaia de instrucțiuni trebuie păstrată, deoarece conține informații importante.

**TR - 1. Kılavuz** - Bu kılavuz güvenlik, garanti ve bakım hakkında önemli bilgiler içerir. Lütfen kılavuzu dikkatli okuyun ve Highwaykick'i ilk kullanmanızdan önce bilgileri çocuklarınızla paylaşın. Güvenlik için Highwaykick'in kullanım kılavuzunu sadece büyükler tarafından korunmalıdır. Montaj edildikten küçük parçaların yutulmaması için çocuklarınıza eşlik edin. Highwaykick sadece 3 ila 6 yaş arası ve maksimum 50 kg (110 lbs) ağırlığında çocuklar tarafından kullanılmalıdır. Talimat sayfası önemli bilgiler içerdiğinden saklanmalıdır.

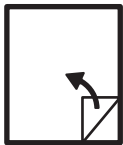
**KO - 1. 소개** - 본 안내서에는 안전, 보증 및 관리에 관한 중요 정보가 있습니다. 그러니 이 안내서를 주의 깊게 읽으시고, Highwaykick'을 사용하기 전에 귀하의 자녀들에게 잘 안내해 주십시오. 안전을 위해서, 성인만 Highwaykick'을 조립하십시오. 귀하의 자녀에 의해서 패키지에 포함된 작은 부품의 손상을 방지하기 위해서 조립하는 동안 귀하의 자녀를 잘 살펴보십시오. Highwaykick은 3세에서 8세 이상 최대 몸무게 50 kg(110 lbs)까지의 아동만 사용해야 합니다. 사용 설명서에는 중요한 정보가 포함되어 있으므로 보관해야 합니다.

**AR - 1.**

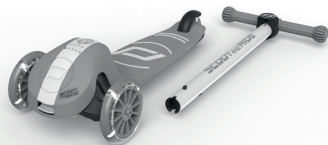
**1. مقدمة** - يضم هذا الدليل معلومات بالغة الأهمية عن السلامة والكفالة والعناية. يُرجى قراءة هذا الدليل بعناية وتعليم أطفالكم قبل استعمال لوح Highwaykick. حفاظاً على السلامة، من الضروري أن يقوم الكبار فقط بتركيب لوح Highwaykick. يُرجى مراقبة الأطفال أثناء تركيب اللوح منعاً لابتلاع أحد الأجزاء الصغيرة الموجودة في علبة المنتج. إن لوح Highwaykick مخصص للاستخدام من قبل الأطفال الذين تتراوح أعمارهم بين 3 إلى 6 سنوات والذين لا يتجاوز وزنهم 50 كيلوجرام (110 رطل). يجب الاحتفاظ بورقة التعليمات لأنها تحتوي على معلومات مهمة

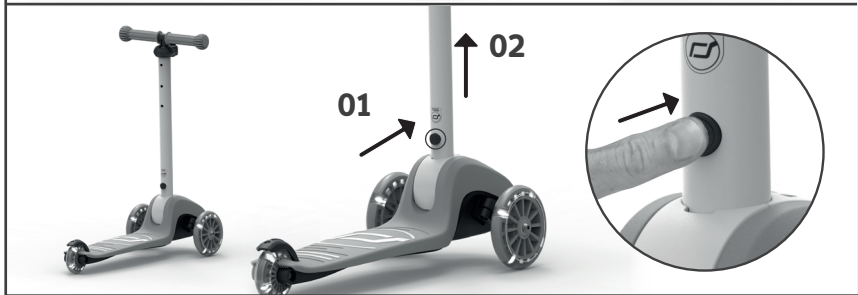
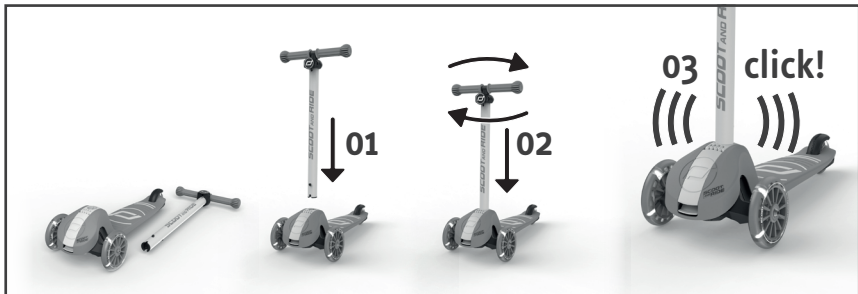
**ZH - 1. 引言** - 此说明书中包含有关安全、性能和维护方面的重要信息。在首次骑乘 Highwaykick 之前请仔细阅读并告知您的孩子。请妥善保管此说明，以备日后查阅。Highwaykick 的安装只能由成人完成。因包装中有可以误吞的小件，所以在安装期间请照管好儿童。Highwaykick 只适用于3-6岁且体重不超过50公斤的儿童使用。必须保留说明书，因为它包含重要信息。

**TW - 1. 引言** - 此說明書中包含有關安全、性能和維護方面的重要信息，在首次騎乘 Highwaykick 之前請仔細閱讀並告知您的孩子。請妥善保管此說明，以備日後查閱。Highwaykick 的安裝只能由成人完成。因包裝中有可以誤吞的小件，所以在安裝期間請照管好兒童。Highwaykick 只適用於3-6歲且體重不超過50公斤的兒童使用。



- EN - 2.1 Assembling
- DE - 2.1 Montage
- FR - 2.1 Montage
- IT - 2.1 Montaggio
- ES - 2.1 Montaje
- SL - 2.1 Sestavljanje
- SV - 2.1 Montering
- NO - 2.1 Montering
- FI - 2.1 Kokoaminen
- NL - 2.1 Montage
- DA - 2.1 Samling
- RU - 2.1 Установка
- PL - 2.1 Montaż
- CS - 2.1 Montáž
- SK - 2.1 Montáž
- HU - 2.1 Összeszerelése
- UK - 2.1 Встановлення
- EL - 2.1 Εγκατάσταση
- HR - 2.1 Sastavljanje
- BS - 2.1 Sastavljanje
- SR - 2.1 Montaža
- BG - 2.1 сглобяване
- RO - 2.1 Montare
- TR - 2.1 Montajı
- KO - 2.1 조립
- AR - 2.1 تركيب
- ZH - 2.1 安裝
- PT - 2.1 montagem
- TW - 2.1 車把安裝

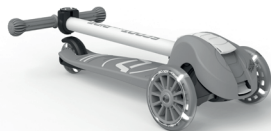


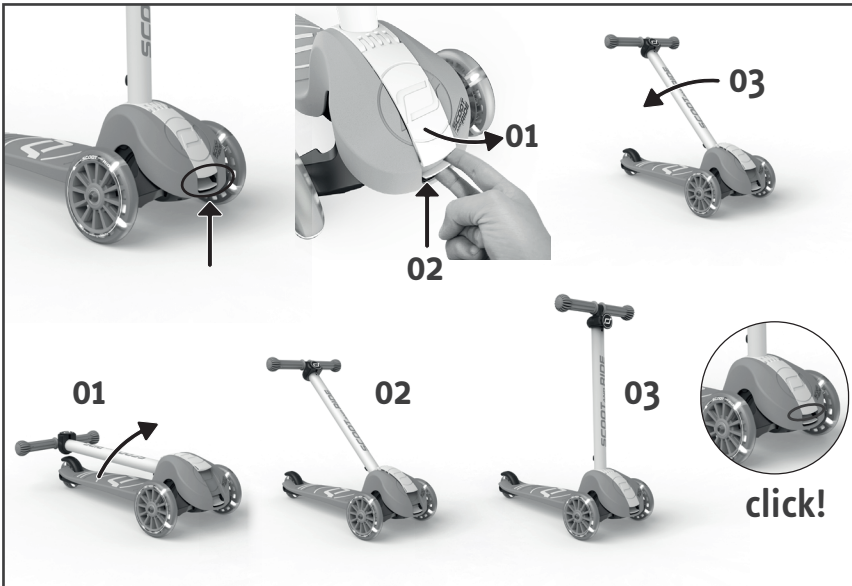


EN - 2.2 Handle-bar height adjustment  
DE - 2.2 Lenker Höhenverstellung  
FR - 2.2 Réglage en hauteur du guidon  
IT - 2.2 Regolazione in altezza del manubrio  
ES - 2.2 Ajuste de altura del manillar  
SL - 2.2 Prilagoditev višine krmila  
SV - 2.2 Höjjustering av handtag  
NO - 2.2 Høydejustering av håndtak  
FI - 2.2 ohjaustangon korkeuden säätö  
NL - 2.2 hoogteverstelling van het stuur  
DA - 2.2 håndtag-bar højdejustering  
RU - 2.2 Регулировка высоты руля  
PL - 2.2 Regulowanie wysokości kierownicy  
CS - 2.2 Nastavení výšky řídítek  
SK - 2.2 Nastavenie výšky riadiacej tyče  
HU - 2.2 Kormány magasságállítás  
UK - 2.2 Регулювання висоти керма  
EL - 2.2 Ρύθμιση του τιμονιού καθ' ύψος  
HR - 2.2 Namještanje visine volana  
BS - 2.2 Namještanje visine volana  
SR - 2.2 Podešavanje visine volana  
BG - 2.2 настройка на кормилото по височина  
RO - 2.2. Reglare înălțime ghidon  
TR - 2.2 Sap boyunun montajı  
KO - 2.2 핸들바 높이 조절  
AR - 2.2 تعديل ارتفاع المقود  
ZH - 2.2 车把高度的调整  
PT - 2.2 montagem e ajuste do volante  
TW - 2.2 車把高度調整



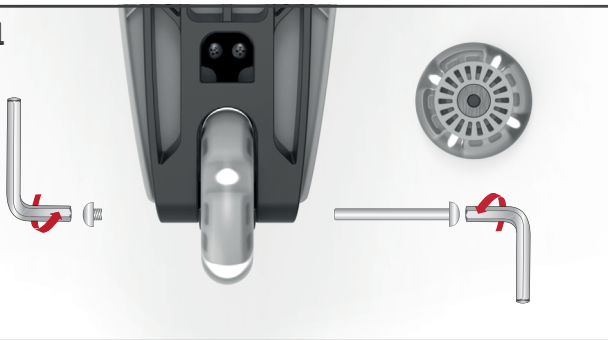
- EN - 2.3 Mode switch
- DE - 2.3 Moduswechsel
- FR - 2.3 Commutateur de mode
- IT - 2.3 Modifica della modalità d'uso
- ES - 2.3 Cambio de modo
- SL - 2.3 Štikalo za izbiro načina
- SV - 2.3 Ändring av läge
- NO - 2.3 Endring av funksjon
- FI - 2.3 käyttötilan vaihtaminen
- NL - 2.3 modusomschakelaar
- DA - 2.3 omskifteren
- RU - 2.3 Смена режима работы
- PL - 2.3 Zmiana trybu
- CS - 2.3 Změna modu
- SK - 2.3 Zmena modu
- HU - 2.3 Üzem módváltás
- UK - 2.3 Зміна режиму
- EL - 2.3 Αλλαγή λειτουργίας
- HR - 2.3 Promjena načina
- BS - 2.3 Promjena načina
- SR - 2.3 Promena modusa
- BG - 2.3 превключвател на режима
- RO - 2.3. Schimbarea modului
- TR - 2.3 Mod değişimi
- KO - 2.3 모드 전환
- AR - 2.3 آلية التكيف
- ZH - 2.3 改变模式
- PT - 2.3 mudança de modo
- TW - 2.3 剎車模式調整





EN - 3. Spare parts and assembling  
DE - 3. Ersatzteile und Montage  
FR - 3. Pièces de rechange et montage  
IT - 3. Ricambi e montaggio  
ES - 3. Repuestos y montaje  
SL - 3. Rezervni deli in sestavljanje  
SV - 3. Reservdelar och montering  
NO - 3. Deler og montering  
FI - 3. varaosat ja kokoaminen  
NL - 3. reservedelen en montage  
DA - 3. reservedele og samling  
RU - 3. Запчасти и монтаж  
PL - 3. Części zamienne i montaż  
CS - 3. Náhradní díly a montáž  
SK - 3. Náhradné diely a montáž  
HU - 3. Alkatrészek és összeszerelés  
UK - 3. Запчастини та складання  
EL - 3. Ανταλλακτικά και συναρμολόγηση  
HR - 3. Rezervni dijelovi i sastavljanje  
BS - 3. Rezervni dijelovi i sastavljanje  
SR - 3. Rezervni delovi i montaža  
BG - 3. резервни части и сглобяване  
RO - 3. Piese de schimb și asamblare  
TR - 3. Yedek parçalar ve montaj  
KO - 3. 부품 및 조립  
AR - 3. قطع الغيار والتركيب  
ZH - 3. 配件和安裝  
PT - 3. Peças de reposição e montagem  
TW - 3. 配件及安裝

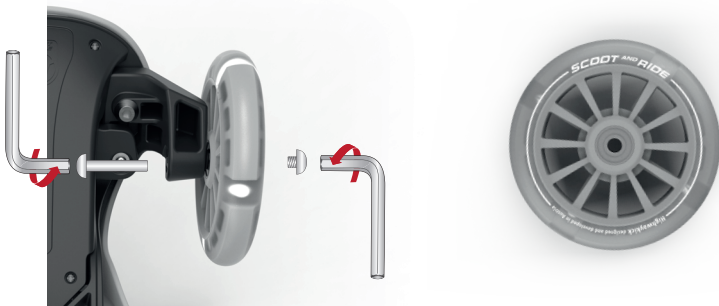
01



**⚠ WARNING**  
**10,25 Nm**  
tightening torque



02



#### 4. SAFETY INSTRUCTIONS - to avoid accidents – act upon following safety instructions

- For safety it is necessary that only adults carry out the assembling of Highwaykick.
- Before your kid uses Highwaykick make sure that handle-bar and tread are clicked into place correctly. Furthermore make sure all wheels are fixed correctly and aren't showing signs of wearout.
- Make sure that your kid is wearing shoes with rubber sole, a helmet and elbow-, wrist- and kneeprotectives.
- Make sure that your kid is not driving in steep areas since moving too fast is increasing the risk of injuries.
- Highwaykick is provided with brake-spring brakesystem. To slowdown step on brake with left or right foot.
- As the brake is getting very hot please explain your kid that direct contact after braking is dangerous and leads to burns, due to that your kid should not brake constantly.
- Never move faster then 10 km/h (6,2 MPH).
- Make sure your kid is not moving on streets or areas with traffic.
- Always follow traffic rules and regulations in public areas.
- Not more than 1 kid at a time is allowed to move with Highwaykick.
- Never allow your kid to move at dawn or during nighttime.
- After every use clean your kickboard with a wet or watery textile, don't forget to clean and grease the bearings regularly.
- **Check all screws and tighten them at least every 3 weeks.**
- Highwaykick is not to be used on wet, oily, sandy, dirty, icy, rough or bumpy pavement.
- The force of the screw nuts and other fixing elements will loosen by time therefore they have to be controlled regularly.
- Remove developed sharp edges to avoid injuries.
- Make sure the product (Highwaykick) is used with caution since skill is required to avoid falls or collisions which could cause injury to the user and/or third parties. Make sure that your kid is not carrying out dangerous manoeuvres. Manner of driving has to fit individual skills!
- Do not change anything at Highwaykick otherwise there is no warranty or guarantee for safety.

## 5. WARNING NOTICES - WARNING!

- Same as riding a bicycle, skateboarding or inline-skateing and even with the best driving conditions it is never fully hazard-free to move with Highwaykick and may lead to accidents.
- Always equip your kid with a certificated helmet while using Highwaykick. In case of insecured drops there is a possibility of severe and deadly injuries.
- Moving at dawn, during nighttime or while limited visibility conditions is dangerous and increases risk of accidents and injuries.
- In wet weather, the risk of accident and injury is much greater.
- Please make sure your kid is never moving without protective gears, furthermore it is recommended wearing noticeable and reflective clothes.
- Please pay attention to your fingers while using the folding mechanism. Carelessness at mode switch of Highwaykick creates danger of bruises.
- Never leave your kids unattended or without wearing complete protective gear and adequate footwear while moving on Highwaykick. Also make sure kids are not moving during nighttime or at traffic areas.
- Pay attention to the brake, it is getting hot during use.
- Highwaykick is only to be used by kids between 3 to 6 years and with a maximum bodyweight of 50 kg (110lbs).
- Always supervise your child while it is using the product Highwaykick.
- Do not use on public highways, roads or traffic.

## 6. CARE - WARRANTY

**CARE** - Do a regulary check on all screws to make sure they are thightend correctly. Also check on wheels and change them if neccessary. All spare parts available are to be found in section 3 and on [www.scootandride.com](http://www.scootandride.com). After every use of Highwaykick it should be cleaned with a wet or watery textile and undertaked an optical control.

**LIMITED WARRANTY** - The product Highwaykick applies to the minimum staturory warranty of the particular country on material- and productiondefects. During this time it is in SCOOT AND RIDE's discretion if products are repaired or replaced. This warranty is not covering defects originated in improperly use such as uncorrect assembling, careless handling or common wearout.

**WARRANTY ADJUSTMENTS** - Warranty claim is solely coming into effective with proof of purchase. Due to that it is absolutly nessecary to keep your receipt. In case of warranty claim SCOOT AND RIDE or the responsible dealer is deciding if Highwaykick will be repaired or replaced.

#### 4. SICHERHEITSVORSCHRIFTEN - Unfälle müssen nicht sein – befolgen Sie bitte folgende Sicherheitsvorschriften:

- Der Aufbau des Highwaykick sollte nur durch einen Erwachsenen erfolgen.
- Bevor Ihr Kind den Highwaykick benützt, vergewissern Sie sich, dass der Lenker bzw. die Trittfläche richtig eingerastet ist. Achten Sie darauf, dass die Räder richtig befestigt sind und keine Verschleißanzeichen aufweisen.
- Sorgen Sie dafür, dass Ihr Kind immer einen Helm, Handgelenk-, Ellenbogen-, Knieschutz und Schuhe mit Gummisohlen trägt.
- Achten Sie darauf, dass Ihr Kind keine steil abfallende Strecken fährt, da zu schnelles Fahren das Verletzungsrisiko erhöht.
- Highwaykick verwendet ein Bremsfeder-Bremssystem. Um zu bremsen, treten Sie einfach mit dem rechten oder linken Fuß auf die Hinterradbremse.
- Der Bremsaufsatz wird sehr heiß – erklären Sie ihrem Kind, dass direkter Hautkontakt nach dem Bremsen zu Verbrennungen führen kann.  
Deshalb sollte Ihr Kind ein kontinuierliches Betätigen der Bremse vermeiden.
- Fahren Sie nie schneller als 10 km/h (6,2 MPH)
- Achten Sie darauf, dass Ihr Kind nicht auf Straßen, Wegen und andere Orten mit Automobilverkehr fährt.
- Beachten Sie stets die Verkehrsregeln und Vorschriften auf öffentlichen Wegen.
- Es darf nur 1 Kind auf dem Highwaykick fahren.
- Lassen Sie Ihr Kind nie bei Dämmerung oder in der Nacht fahren.
- Reinigen Sie den Kickboard nach jedem Gebrauch mit einem feuchten, weichen Tuch, sowie auch die Kugellager und schmieren Sie diese in regelmäßigen Abständen.
- **Überprüfen Sie mindestens alle 3 Wochen die Schrauben und ziehen Sie sie fest an.**
- Das Highwaykick darf nicht auf nassem, öligem, sandigem, schmutzigem, eisigem, rauem oder unebenem Belag benutzt werden.
- Stellen Sie sicher, dass das Produkt mit Vorsicht verwendet wird da Übung erforderlich ist um Stürze und Kollisionen zu vermeiden, welche Verletzungen des Benutzers und / oder Dritten hervorrufen können.
- Entfernen Sie entstandene scharfe Kanten am Kickboard um Verletzungen zu verhindern.
- Die Wirkung selbst sichernder Muttern und anderer Befestigungselemente am Highwaykick kann nachlassen und sollte deshalb regelmäßig kontrolliert werden.
- Ihr Kind sollte die Beherrschung des Fahrzeuges trainieren. Achten Sie darauf, dass keine Experimente oder riskante Fahrmanöver vorgenommen werden. Die Fahrweise ist den persönlichen Fähigkeiten anzupassen!
- Nehmen Sie keine Änderungen am Highwaykick vor, ansonsten wird die Sicherheit und Garantie nicht mehr gewährleistet.

## 5. WARNHINWEISE - ACHTUNG!

- Wie Radfahren, Skateboardfahren und Inline-Skating ist auch das Fahren auf einem Highwaykick sogar bei besten Fahrverhältnissen nicht ungefährlich und kann zu Unfällen führen.
- Setzen Sie Ihrem Kind immer einen sicherheitsgeprüften Helm auf, wenn es den Highwaykick benutzt. Ein ungeschützter Sturz kann zu ernsthaften oder tödlichen Verletzungen führen.
- Bei Regen sind Bodenhaftung, Bremsen und Sichtverhältnisse beeinträchtigt. Die Unfall- und Verletzungsgefahr ist bei nassem Witterungsverhältnis erheblich erhöht.
- Das Fahren bei Dämmerung, in der Nacht oder bei eingeschränkten Sichtverhältnissen ist gefährlich und erhöht die Unfall- und Verletzungsgefahr.
- Bitte lassen Sie Ihr Kind nur mit Schutzausrüstung den Highwaykick fahren. Ebenfalls sollte auffallende und reflektierende Kleidung getragen werden.
- Bitte achten Sie auf Ihre Finger, wenn Sie den Faltmechanismus durchführen, durch Unaufmerksamkeit beim Moduswechsel besteht die Gefahr von Quetschungen.
- Kinder sollten nur unter ständiger Beaufsichtigung von Erwachsenen fahren, immer eine komplette Schutzausrüstung und geeignete Schuhe tragen und auf keinem Fall im Straßenverkehr oder bei Dunkelheit fahren. Beaufsichtigen Sie Ihr Kind während der Benutzung des Produktes Highwaykick!
- Achtung, der Bremsaufsatz wird bei Benutzung heiß!
- Highwaykick ist nur für Kinder zwischen 3-6 Jahren und einem max. Körpergewicht von 50 kg geeignet.
- Nicht auf öffentlichen Wegen, Straßen oder im öffentlichen Verkehr verwenden.

## 6. WARTUNG - GARANTIE

**WARTUNG** - Prüfen Sie regelmäßig den festen Sitz aller Schrauben und den Zustand der Räder und wechseln Sie diese bei Bedarf aus. Alle Ersatzteile sind unter Punkt 3 und auf unserer Homepage unter [www.scootandride.com](http://www.scootandride.com) ersichtlich. Das Highwaykick sollte nach jedem Gebrauch mit einem feuchten, weichen Tuch gereinigt und einer optischen Kontrolle unterzogen werden.

**GARANTIEBESCHRÄNKUNG** - Es gelten die gesetzlichen Mindestgarantie-Vorschriften des jeweiligen Landes auf Material- und Fabrikationsfehler. Während der Garantie liegt es im Ermessen von SCOOT AND RIDE zu entscheiden, ob Produkte instandgesetzt oder ersetzt werden. Die Garantie deckt keine Schäden durch unsachgemäße Benutzung, wie unkorrekte Montagen, fahrlässige Bedienung (z.B. Aufprall gegen Randsteine etc.) oder normalen Verschleiß.

**GARANTIELEISTUNG** - Der Garantieanspruch tritt nur in Verbindung mit dem Kaufbeleg in Kraft! Bewahren Sie den Kaufbeleg deshalb unbedingt auf. Im Falle eines Garantieanspruchs entscheidet Ihr Händler bzw. SCOOT AND RIDE, ob der Highwaykick repariert oder durch ein neues Modell ersetzt wird.

#### 4. CONSIGNES DE SÉCURITÉ - Les accidents peuvent être évités - veuillez respecter les consignes de sécurité suivantes:

- Le montage de Highwaykick doit uniquement être opéré par un adulte.
- Avant que votre enfant n'utilise le Highwaykick, assurez-vous que la barre de direction ou la plateforme est correctement encliquetée. Veillez à ce que les roues soient correctement fixées et ne présentent aucun signe d'usure.
- Veillez à ce que votre enfant porte toujours un casque, des protège-poignets, coudières et genouillères et des chaussures avec des semelles en caoutchouc.
- Veillez à ce que votre enfant ne roule pas sur une pente escarpée, car une conduite trop rapide augmente le risque de blessure.
- Highwaykick est équipé d'un système de freinage à ressort. Pour freiner, il suffit d'appuyer avec le pied droit ou le pied gauche sur le frein arrière.
- Le dispositif de freinage devient très chaud - Expliquez à votre enfant que le contact direct avec la peau après le freinage peut provoquer des brûlures. C'est pourquoi votre enfant doit éviter un actionnement continu du frein.
- Ne roulez pas à plus de 10 km/h (6,2 MPH)
- Veillez à ce que votre enfant ne roule pas sur route, sur des chemins ou autres lieux ouverts à la circulation automobile.
- Observez constamment les règles de circulation et directives sur les voies publiques.
- Highwaykick ne peut être utilisé que par un seul enfant à la fois.
- Ne laissez pas votre enfant conduire au crépuscule ou la nuit.
- Après chaque utilisation, nettoyez le kickboard à l'aide d'un chiffon doux humide, ainsi que les roulements et graissez-les périodiquement.
- **Vérifiez les vis au moins toutes les 3 semaines et resserrez-les.**
- Highwaykick ne peut pas être utilisé sur un revêtement humide, huileux, sableux, sale, verglacé, rugueux ou accidenté.
- Assurez-vous que le produit est utilisé avec précaution, car l'entraînement est nécessaire pour éviter les chutes et les collisions pouvant blesser l'utilisateur et / ou des tiers.
- Les bords coupants apparaissant sur le kickboard devront être éliminés pour éviter toute blessure.
- L'action des écrous autobloquants et des autres éléments de fixation du Highwaykick peut diminuer, ils doivent par conséquent être régulièrement remplacés.
- Votre enfant doit apprendre à contrôler le véhicule. Veillez à ce qu'il ne fasse pas d'expériences ou n'entreprene pas de manoeuvres risquées. La conduite doit être adaptée aux capacités personnelles !
- N'apportez aucune modification à Highwaykick, car cela pourrait mettre en danger votre sécurité et annuler la garantie.

## 5. MISE EN GARDE - ATTENTION!

- Tout comme la pratique du vélo, du skate-board ou du patin, l'utilisation de Highwaykick n'est pas sans danger y compris dans les meilleures conditions et comporte un risque d'accident.
- Veillez à ce que votre enfant porte toujours un casque de sécurité conforme lorsqu'il utilise Highwaykick. Une chute non protégée peut occasionner des blessures graves, voire mortelles.
- Par temps de pluie, l'adhérence au sol, l'efficacité des freins et la visibilité sont réduites. Le risque de faire une chute et de se blesser augmente considérablement par temps pluvieux.
- Conduire au crépuscule, la nuit ou lorsque la visibilité est réduite, est dangereux et augmente le risque de chute et de blessure.
- Ne laissez pas votre enfant utiliser Highwaykick sans équipement de sécurité. Il faut en plus porter des vêtements voyants et réfléchissants.
- Veuillez faire attention à vos doigts lors de l'utilisation du mécanisme de pliage. Un manque de prudence lors du changement de mode du Highwaykick peut entraîner un risque de pincement.
- Les enfants ne doivent conduire que sous la surveillance permanente d'un adulte, doivent toujours porter un équipement de protection complet et des chaussures appropriées et ne doivent en aucun cas conduire sur une voie ouverte à la circulation ou dans l'obscurité. Surveillez votre enfant lorsqu'il utilise le produit Highwaykick!
- Attention, le système de freinage devient chaud !
- Highwaykick ne convient qu'aux enfants de 3 à 6 ans dont le poids est supérieur à 50 kg.
- Ne pas utiliser sur les voies publiques, des routes ou de la circulation.

## 6. ENTRETIEN -GARANTIE

**ENTRETIEN** - Vérifiez régulièrement le serrage des toutes les vis et l'état des roues et remplacez-les le cas échéant. Vous trouverez toutes les pièces de rechange dans le point 3 et sur notre page d'accueil sous [www.scootandride.com](http://www.scootandride.com). Highwaykick doit être nettoyé à l'aide d'un chiffon doux humide après chaque utilisation et être soumis à un contrôle visuel.

**LIMITE DE GARANTIE** - Les directives légales minimales de garantie du pays correspondant sur défaut de matériau et de fabrication sont applicables. Durant la garantie, il est à la discrétion de SCOOT AND RIDE de décider si les produits doivent être réparés ou remplacés. La garantie ne couvre pas les dommages liés à une utilisation non conforme comme des montages incorrects, une utilisation négligente (par ex. choc contre bordure de trottoir, etc.) ou liés à l'usure normale.

**GARANTIE** - Le droit de garantie n'entre en vigueur qu'avec le justificatif d'achat ! C'est pourquoi vous devez absolument conserver la preuve d'achat. En cas de droit de garantie, votre revendeur ou SCOOT AND RIDE décide si le Highwaykick doit être réparé ou remplacé par un nouveau modèle.

#### 4. INDICAZIONI DI SICUREZZA - Per prevenire gli infortuni si prega di seguire le seguenti regole di sicurezza:

- Il montaggio di Highwaykick va eseguito da un adulto.
- Prima che il bambino utilizzi Highwaykick, assicurarsi che il manubrio e la pedana siano correttamente bloccati in posizione. Assicurarsi inoltre che le ruote siano saldamente avvitate e non mostrino segni di usura.
- Assicurarsi che il bambino indossi sempre casco, protezione per polsi, gomiti, ginocchia e soles di gomma.
- Assicurarsi che il bambino non viaggi su percorsi ripidi poiché una velocità troppo elevata aumenta il rischio di infortuni.
- Highwaykick utilizza un sistema di frenatura a molla. Per frenare, premere con il piede destro o sinistro sul freno posteriore.
- Il freno si surriscalda. Spiegare al bambino che il contatto diretto con la pelle dopo aver frenato può causare ustioni. Evitare pertanto di frenare di continuo.
- Non superare la velocità di 10 km / h (6,2 mph)
- Assicurarsi che il bambino non viaggi su strade, vie di comunicazione e altri luoghi percorsi dal traffico automobilistico.
- Rispettare sempre le norme della circolazione su strade pubbliche.
- Highwaykick è adatto per l'uso da parte di un solo bambino alla volta.
- Non permettere mai al bambino di viaggiare al crepuscolo o di notte.
- Pulire lo kickboard e i cuscinetti a sfera dopo ogni uso con un panno umido e morbido e lubrificare periodicamente.
- **Controllare le viti almeno ogni 3 settimane e stringerle saldamente.**
- Highwaykick non va utilizzato su superfici bagnate, grasse, sabbiose, fangose, ghiacciate, grezze o irregolari.
- Verificare che il prodotto venga utilizzato con cautela, in quanto occorre prendere confidenza con esso al fine di evitare cadute e collisioni che possono risultare pericolose per l'utilizzatore o terzi.
- Rimuovere gli spigoli appuntiti per evitare lesioni.
- L'effetto dei dadi autobloccanti e di altri elementi di serraggio di Highwaykick può diminuire. Sostituire quindi regolarmente tali elementi.
- Il bambino deve allenarsi ad esercitare il controllo del veicolo. Assicurarsi che non esegua esperimenti o manovre di guida rischiose. La guida deve essere adeguata alle capacità personali!
- Non apportare modifiche ad Highwaykick, in caso contrario la sicurezza non sarà più garantita e decadrà il diritto di garanzia.

## 5. AVVERTENZE - ATTENZIONE!

- Come biciclette, skateboard e pattini in linea, anche la guida di Highwaykick, persino nelle migliori condizioni ambientali, non è priva di rischi e può causare infortuni.
- Fare indossare sempre al bambino un casco di sicurezza approvato quando usa Highwaykick. Una caduta non protetta può causare lesioni gravi o mortali.
- In caso di pioggia, l'adesione al suolo, la frenata e la visibilità risultano compromesse. Il pericolo di infortuni e lesioni è significativamente più alto in condizioni di umidità.
- Guidare al tramonto, di notte o in condizioni di visibilità limitata è pericoloso e aumenta il rischio di infortuni e lesioni.
- Permettere di utilizzare Highwaykick solo con equipaggiamento di protezione. Fare indossare indumenti ben visibili e riflettenti.
- Fate attenzione alle dita durante l'utilizzo del meccanismo di chiusura. La disattenzione durante il cambio modalità del Highwaykick può causare il rischio di schiacciamenti.
- Permettere al bambino di utilizzare il prodotto solo sotto costante supervisione di un adulto, fare sempre indossare dispositivi di protezione e scarpe adeguate e non permettere di guidare nel traffico stradale o al buio. Sorvegliare sempre il bambino quando utilizza il prodotto Highwaykick!
- Attenzione, il freno si surriscalda!
- Highwaykick è adatto solo per bambini tra i 3-6 anni di max. 50 kg. di peso.
- Non utilizzare su strade pubbliche, strade o del traffico.

## 6. MANUTENZIONE - GARANZIA

MANUTENZIONE - Controllare regolarmente la tenuta di tutte le viti e le condizioni delle ruote e sostituirle se necessario. Tutti i ricambi sono elencati al punto 3 e sul nostro sito [www.scootandride.com](http://www.scootandride.com). Highwaykick deve essere pulito dopo ogni uso con un panno umido e morbido e sottoposto a controllo visivo.

LIMITAZIONE DI GARANZIA - Si applicano i requisiti minimi di legge relativi alla garanzia del proprio paese per difetti del materiale e di fabbricazione. Durante il periodo della garanzia, è a discrezione di SCOOT AND RIDE optare per una riparazione o una sostituzione. La garanzia non copre i danni causati da un uso improprio, come errori di montaggio, utilizzo negligente (ad esempio urti contro marciapiedi ecc), o normale usura.

GARANZIA - La garanzia è valida solo con la prova d'acquisto! È quindi essenziale conservare la ricevuta. Nel caso di richiesta di garanzia, il rivenditore o SCOOT AND RIDE decideranno se Highwaykick verrà riparato o sostituito da un nuovo modello.

#### 4. NORMAS DE SEGURIDAD - No tienen por qué ocurrir accidentes - observe siempre las siguientes normas de seguridad:

- El Highwaykick solamente debe ser montado por un adulto.
- Antes de que su hijo/a use el Highwaykick, asegúrese de que el manillar y la plataforma estén bien encajados. Compruebe que las ruedas estén bien sujetas y que no estén desgastadas.
- Encárguese de que el menor use siempre un casco, coderas, rodilleras, muñequeras y calzado con la suela de goma.
- Tenga cuidado de que el menor no circule por pendientes pronunciadas, pues la velocidad aumenta el peligro de lesiones.
- Highwaykick utiliza un sistema de frenado por resorte. Para frenar solo tiene que pisar con el pie derecho o izquierdo sobre el freno de la rueda trasera.
- El dispositivo de frenado se calienta mucho - explíquelo al menor que el contacto directo de la piel con el freno puede producir quemaduras. Por eso, el menor debe evitar activar continuamente el freno.
- No circule nunca a más de 10 km/h (6,2 MPH)
- Cuide que su hijo/a no circule en vías, calles, pistas y demás donde circulen automóviles.
- Cumpla siempre la normativa de tráfico y las normas en vías públicas.
- Solamente puede circular 1 menor, como máximo, en el Highwaykick.
- No deje que el menor circule de noche ni durante el anochecer.
- Limpie el kickboard después cada uso con un paño húmedo, suave, limpie también los rodamientos de bolas y lubrifíquelos con regularidad.
- Compruebe los tornillos, como mínimo cada 3 semanas, y apriételes.
- No se debe usar el Highwaykick en superficies húmedas, aceitosas, llenas de arena, sucias, cubiertas de hielo, rugosas o irregulares.
- Asegúrese de que se usa el producto con cuidado, pues hace falta práctica para evitar colisiones, que podrían lesionar al usuario y/o a terceros.
- Elimine los bordes afilados del kickboard para evitar lesiones.
- El efecto de las tuercas autoprotectoras y demás elementos de sujeción el Highwaykick puede perder eficacia con el paso del tiempo y por eso deben ser sustituidos los elementos con regularidad.
- Su hijo/a debe entrenar el dominio del vehículo. Preste atención a que no realice maniobras peligrosas. ¡Debe adaptar la conducción a sus capacidades!
- No realice ninguna modificación del Highwaykick, sino ya no se garantizan la seguridad ni la garantía.

## 5. ADVERTENCIAS - ATENCIÓN!

- Al igual que ir en bicicleta, en monopatín o con patines, circular con un Highwaykick también conlleva riesgos, incluso con las condiciones idóneas, y pueden ocasionar accidentes.
- Cuando su hijo/a utiliza el Highwaykick tiene que usar siempre un casco protector homologado. Una caída sin protección puede ocasionar lesiones de graves a letales.
- Con lluvia la adherencia al pavimento, el frenado y la visibilidad son reducidas. Con inclemencias el peligro de accidentes y de lesiones es mayor.
- Circular al anochecer, por la noche o con visibilidad reducida es peligroso y aumenta el riesgo de sufrir un accidente o lesionarse.
- Por favor, deje circular a su hijo/a con el Highwaykick únicamente cuando lleven protectores. También debe usar ropa llamativa y reflectante.
- Preste atención a sus dedos al utilizar el mecanismo de plegado. La falta de precaución al cambiar el modo del Highwaykick puede provocar riesgo de pellizcos.
- Los menores deben circular solo bajo supervisión de un adulto, llevando siempre todos los protectores y con calzado adecuado y nunca en medio del tráfico o en la oscuridad. ¡Controle al menor mientras está usando el Highwaykick!
- ¡Cuidado, al usar los frenos, estos se calientan!
- Highwaykick es apto solo para menores de entre 3-6 años y con un peso corporal máx. de 50 kg.
- No lo use en carreteras públicas, carreteras o tráfico.

## 6. MANTENIMIENTO - GARANTÍA

**MANTENIMIENTO** - Compruebe con regularidad que todos los tornillos están bien apretados y que las ruedas no estén desgastadas, si fuese necesario sustitúyalos. Puede ver todos los repuestos en el punto 3 y en nuestra página web en [www.scootandride.com](http://www.scootandride.com). El Highwaykick debe ser limpiado tras cada uso con un paño húmedo y sometido a un control visual.

**LIMITACIÓN DE LA GARANTÍA** - Tienen vigencia las normas de garantía mínima del país correspondiente, para fallos de material y de fabricación. Durante el periodo de garantía SCOOT AND RIDE tiene el derecho a decidir si repara o sustituye el producto. La garantía no cubre los daños ocasionados por el uso incorrecto, tales como el montaje falso, el manejo incorrecto (p.ej. choque contra el bordillo etc.) o el desgaste normal.

**GARANTÍA** - ¡Solamente se puede reclamar el derecho a garantía junto con el ticket de compra! Por eso es imprescindible que guarde el comprobante de compra. En caso de hacer valer su derecho a garantía el vendedor o bien SCOOT AND RIDE deciden si el Highwaykick es reparado o sustituido por un modelo nuevo.

#### 4. VARNOSTNA NAVODILA - Da ne bi prišlo do nesreče - ravnajte v skladu z varnostnimi navodili.

- Da bi zagotovili varnost, naj izdelek Highwaykick sestavljajo le odrasli.
- Preden otrok začne uporabljati izdelek Highwaykick, preverite, da sta krmilo in stojišče pravilno zaskočena. Prav tako preverite ustrezno pričvrstitev koles in morebitne znake obrabe.
- Otroku naj bo med uporabo tega izdelka obut v čevlje z gumijastim podplatom, na sebi naj ima čelado in ščitnike za komolce, zapestja in kolena.
- Otroku naj se ne vozi po strmih področjih, saj se s prehitrim gibanjem povečuje tveganje poškodb.
- Izdelek Highwaykick je opremljen s sistemom zavornih vzmeti. Pri upočasnjevanju se pritisne na zavoro z levo ali desno nogo.
- Ker se zavora močno segreje, pojasnite otroku, da je neposreden stik z njo nevaren in lahko povzroči opekline, zato naj bi otrok na zavoro pritiskal v presledkih.
- Hitrost naj nikoli ne preseže 10 km/h (6,2 MPH).
- Poskrbite, da se otrok ne giblje po cesti ali območjih, kjer poteka promet.
- Vedno upoštevajte prometne predpise in ureditev javnih prostorov.
- Na izdelku Highwaykick je lahko istočasno le en otrok.
- Otroku naj se na izdelku nikoli ne giblje v mraku ali ponoči.
- Skiro po vsaki uporabi očistite z mokro ali vlažno krpo, prav tako ne pozabite očistiti in podmazati ležajev.
- Vse vijake preverite in zategnite vsaj vsake 3 tedne.
- Highwaykick se ne sme uporabljati na mokri, mastni, peščeni, umazani, poledeneli, grobi ali kotanjasti podlagi.
- Maticе na vijakih in drugi elementi za pritrjevanje se lahko sčasoma razrahljajo, zato jih je treba redno pregledovati.
- Odstranite vse morebiti nastale ostre robove, ki bi lahko povzročili nesrečo.
- Poskrbite, da se bo izdelek (Highwaykick) uporabljal pazljivo, saj je za preprečevanje padcev in trkov, ki bi lahko povzročili poškodbe uporabnika in/ali drugih udeležencev, potrebna določena spretnost.
- Poskrbite, da otrok ne bo izvajal nevarnih manevrov. Način vožnje mora biti usklajen s posameznikovimi sposobnostmi!
- Na izdelku Highwaykick ničesar ne spreminjajte, sicer vam ne moremo moremo jamčiti varnosti.

## 5. OPOZORILA - OPOZORILO!

- Tako kot pri vožnji s kolesom, z rolko ali pri rolanju ter pri najboljših pogojih za vožnjo tudi gibanje ob uporabi izdelka Highwaykick nikoli ni povsem brez tveganj in lahko pride do nesreče.
- Otrok naj bo pri uporabi izdelka Highwaykick vedno opremljen s čelado. V primeru nevarnih padcev, obstaja možnost hudih ali smrtnih poškodb.
- Med dežjem so oprijem podlage, zaviranje in vidljivost zmanjšani. V mokrih vremenskih razmerah je tveganje za nesreče in poškodbe znatno večje.
- Uporaba v mraku, ponoči ali ob pogojih zmanjšane vidljivosti je nevarna in povečuje tveganje nesreče ali poškodb.
- Bodite pozorni, da bo otrok med uporabo izdelka vedno v zaščitnih oblačilih, prav tako je priporočljivo, da nosi dobro opazna in odsevna oblačila.
- Bodite pozorni na prste med uporabo zložljivega mehanizma. Nepredvidnost pri menjavi načina na skiroju Highwaykick lahko povzroči nevarnost uščipnjenja.
- Otrok naj bo med uporabo izdelka Highwaykick vedno pod nadzorom in naj ima na sebi vsa zaščitna oblačila in ustrezno obutev. Poskrbite, da ga otroci ne uporabljajo ponoči ali na površinah, kjer poteka promet.
- Bodite pozorni na zavoro, ki se med uporabo močno segreje.
- Izdelek Highwaykick naj bi uporabljali le otroci, stari od 3 do 6 let, pri čemer naj bi telesna teža ne presegala 50 kg (110lbs).
- Otrok naj bo med uporabo izdelka Highwaykick vedno pod nadzorom.

## 6. VZDRŽEVANJE - GARANCIJA

**VZDRŽEVANJE** - Redno preverjajte vse vijake, da bodo pravilno priviti. Prav tako preverjajte kolesa in jih po potrebi zamenjajte. Vse rezervne dele je mogoče najti v poglavju 3 in na spletni strani [www.scootandride.com](http://www.scootandride.com). Izdelek Highwaykick naj bi po vsaki uporabi očistili z mokro ali vlažno krpo in ga vizuelno pregledati.

**OMEJENA GARANCIJA** - Za izdelek Highwaykick velja najnižja z zakonom določena garancija posamezne države tako glede materiala kot okvar izdelka. V tem obdobju su podjetje SCOOT AND RIDE po lastni presoji odloča o popravilu ali zamenjavi izdelkov. Ta garancija ne zajema okvar, ki so posledica nepravilne uporabe, kot so neustrezna montaža ali nepredvidnega rokovanja z izdelkom, ali običajne obrabe.

**PRILAGAJANJE GARANCIJE** - Garancijski zahtevek je mogoče uveljavljati le z dokazilom o nakupu. Zato je povsem nujno hraniti račun. V primeru garancijskega zahtevka se SCOOT AND RIDE ali pooblaščen trgovec odloči, če se izdelek Highwaykick popravi ali zamenja.

#### 4. SÄKERHETSINSTRUKTIONER - Följ säkerhetsinstruktionerna noga för att undvika skador

- För högsta säkerhet är det viktigt att monteringen endast sker av vuxna.
- Säkerställ att styret och fotplattan är korrekt fastsatta innan ert barn använder Highwaykick. Undersök dessutom att alla hjul sitter fast ordentligt och inte visar tecken på förslitning.
- Se till att ert barn använder skor med gummisula, hjälm och armbågs-, handleds- och knäskydd.
- Se till att ert barn inte kör i branta backar, då hög fart ökar risken för skador.
- Highwaykick är försedd med bromsfjädrar. Trampa ner bromsen med höger eller vänster fot för att sänka farten.
- Eftersom bromsen blir väldigt varm, förklara vänligen för ert barn att inte röra vid bromsen direkt efter att den använts, då man kan få brännskador.
- Därför ska man inte heller bromsa ideligen.
- Kör aldrig fortare än 10 km/h (6,2 MPH).
- Se till att ert barn inte kör i trafikerade områden.
- Följ alltid lagar och regler i allmänna områden.
- Endast ett barn är tillåtet på Highwaykick åt gången.
- Låt aldrig ert barn köra i skymning eller mörker.
- Tvätta din kickboard med en våt eller fuktig trasa efter varje användning. Glöm inte att rengöra och olja kullagren regelbundet.
- Undersök och fäst alla skruvar åtminstone var tredje vecka.
- Highwaykick ska inte användas på våt, oljig, sandig, smutsig, trasig eller ojämn asfalt.
- Muttrar och skruvar lossnar med tiden och måste kontrolleras regelbundet.
- Ta bort vassa kanter som kan uppkomma för att undvika skador.
- Se till att produkten (Highwaykick) används med försiktighet, då det krävs färdighet för att undvika fall och eller krockar som kan åsamka skador på föraren eller andra/tredje part.
- Se till att ert barn inte utför farliga manövrar. Körstilen måste anpassas efter färdigheten hos individen!
- Modifiera ingenting på Highwaykick, då garantin upphör och säkerheten inte kan fastställas.

## 5. VARNINGAR - VARNING!

- Precis som med cykling, skateboard- eller inlines-åkning finns det även under de bästa körförhållandena en risk för skador när man kör med Highwaykick.
- Utrusta alltid ert barn med en godkänd hjälm. Vid oskyddade fall finns en risk för allvarliga eller livsfarliga skador.
- Vid regn försämras väggrepp, bromsförmåga och sikt. Risken för olyckor och skador ökar avsevärt under våta väderförhållanden.
- Att köra i skymning, mörker eller vid nersatt sikt är farligt och ökar risken för olyckor och skador.
- Se till att ert barn alltid har lämpliga skydd och gärna även väl synliga kläder.
- Var uppmärksam på dina fingrar när du använder fällmekanismen. Ovarsamhet vid lägesändring på Highwaykick kan leda till klämrisk.
- Lämna aldrig barn utan tillsyn eller utan lämpliga skydd och skor när de kör med Highwaykick. Se även till att de inte kör i mörker eller i trafikerade områden.
- Var uppmärksam på bromsen, då den blir varm vid användning.
- Highwaykick ska endast användas av barn i åldrarna mellan 3 till 6 år och med en kroppsvikt på högst 50 kg (110lbs).
- Håll alltid uppsikt över ert barn när det använder Highwaykick.
- Använd inte på allmänna vägar, vägar eller trafik.

## 6. SKÖTSEL - GARANTIE

**SKÖTSEL** - Gå igenom alla skruvar regelbundet och se till att de sitter fast ordentligt. Kontrollera även hjulen och byt ut dem vid behov. Alla tillgängliga reservdelar hittar du i sektion 3 och på [www.scootandride.com](http://www.scootandride.com). Efter varje användning bör du rengöra din Highwaykick med en våt eller fuktig trasa och göra en allmän översyn.

**BEGRÄNSAD GARANTIE** - För produkten Highwaykick gäller den minsta lagstadgade garantin för material och produktion i det land där produkten sålts. Under denna tid byter SCOOT AND RIDE ut eller reparerar trasiga delar. Denna garanti gäller inte vid skador som uppstått av oförsiktighet, förslitning eller felaktig montering.

**GARANTIFRÅGOR** - Garantianspråk kan endast göras vid uppvisande av kvitto, så det är väldigt viktigt att spara detta. Vid garantianspråk kommer SCOOT AND RIDE eller handlaren där produkten köptes att bestämma om den ska bytas ut eller repareras.

#### 4.SIKKERHETSINSTRUKSJONER - Følg sikkerhetsanvisningene nøye for å unngå skader

- For maksimal sikkerhet, er det viktig at montasjen bare foregår av voksne.
- Kontroller at styret og fotbrettet er forsvarlig sikret før barnet bruker Highwaykick. Vær sikker på at alle hjulene er sikre og ikke viser tegn på slitasje.
- Sørg for at barna bruker sko med gummisåler, hjelm og albue, håndledd og kne pads.
- Sørg for at barnet ikke kjøre i bratte bakker, hvor høy hastighet øker risikoen for skader.
- Highwaykick er utstyrt med bremsefjærer. Trå bremsepedalen med høyre eller venstre fot til å bremse ned.
- Siden bremsene bli veldig varmt, vennligst forklare barnet ditt ikke å røre bremsen etter at det har blitt brukt, så kan du få brannskader.  
Derfor bør du ikke bremse ned hele tiden.
- Kjør aldri fortere enn 10 km/t (6,2 MPH).
- Sørg for at barnet ikke kjøre i trafikkerte områder.
- Følg alltid lover og regler i fellesområdene.
- Kun ett barn er tillatt på Highwaykick om gangen.
- La aldri barna kjøre i skumring eller mørke.
- Vask kickboard med et vått eller fuktig klut etter hver bruk. Glem ikke å rengjøre og olje lagrene regelmessig.
- Undersøke og løse alle skruene minst hver tredje uke.
- Highwaykick bør ikke brukes på vått, fet, sandstrender, skitne, ødelagt eller ujevn fortau.
- Bolter løsner over tid og må kontrolleres regelmessig.
- Fjern eventuelle skarpe kanter som kan oppstå for å unngå skader.
- Kontroller at produktet (Highwaykick) brukes med forsiktighet, da det krever dyktighet å unngå fall og eller kollisjoner som kan forårsake skade på sjåfør eller andre / tredje part.
- Sørg for at barnet ditt ikke utfører farlige manøvrer. Kjørestil må tilpasses dyktighet av den enkelte!
- Endre ikke noe på Highwaykick, då garantin utløper og sikkerhet ikke kan sikres.

## 5. ADVARSLER - ADVARSEL!

- Som med sykling, skateboarding eller inline skating, er det selv under de beste kjøreforholdene en risiko for skade når du kjører med Highwaykick.
- Utstyre alltid barnet med en hjelm. Hos ubeskyttede faller er det en risiko for alvorlige eller livstruende skader.
- Ved regn blir veigrepet, bremseevnen og siktforholdene svekket. Risikoen for ulykker og skader øker betydelig under våte værforhold.
- Kjøring i skumringen, om natten eller ved nedsatt sikt er farlig og øker risikoen for ulykker og skader.
- Sørg for at barnet alltid har den nødvendige beskyttelse og helst har klær som er godt synlig
- Vær oppmerksom på fingrene dine når du bruker foldemekanismen. Uforsiktighet ved bytte av modus på Highwaykick kan føre til klemfare.
- La aldri barn være alene eller uten egnet beskyttelse og sko når de kjører med Highwaykick. Sørg også for at de ikke kjører om natten eller i trafikkerte områder.
- Vær oppmerksom på bremsen, når det blir varmt under bruk.
- Highwaykick er kun designet for barn i alderen 3 til 6 og med en kroppsvekt på 50 kg (110lbs)
- Overvåk alltid barnet når du bruker Highwaykick.
- Må ikke brukes på offentlig vei, veier eller trafikk.

## 6. VEDLIKEHOLD - GARANTI

**VEDLIKEHOLD** - Gå gjennom alle skruene regelmessig og sørg for at de er sikre. Også sjekke hjulene og bytt dem om nødvendig. Alle tilgjengelige deler finnes i seksjon 3 og [www.scootandride.com](http://www.scootandride.com). Etter hver bruk, vask Highwaykick med et vått eller fuktig klut og gjøre en generell vurdering.

**Begrenset garanti** - For produkt Highwaykick bruke minimum lovfestet garanti for materialer og produksjon i land hvor produktet er solgt. I løpet av denne tiden reparerer eller erstatter SCOOT and RIDE ødelagte deler. Denne garantien dekker ikke skader som skyldes uaktsomhet, slitasje eller feil montering.

**Garantispørsmål** - Garantikrav kan bare gjøres ved fremleggelse av kvittering, så det er veldig viktig å lagre denne. For garantikrav vil SCOOT and RIDE eller butikken der du kjøpte varen avgjøre om det skal skiftes ut eller reparerer.

#### 4. VEILIGHEIDSINSTRUCTIES - Om ongevallen te voorkomen, moet u de volgende veiligheidsinstructies opvolgen

- Om veiligheidsredenen mogen uitsluitend volwassenen de montage van de Highwaykick doorvoeren.
- Controleer of het stuur en de voetplaat correct vergrendeld zijn voordat uw kind de Highwaykick gebruikt. Controleer bovendien, of alle wielen correct bevestigd en niet versleten zijn.
- Zorg, dat uw kind schoenen met rubberzolen, een helm en ellebogen- en kniebeschermers draagt.
- Pas op, dat uw kind niet van steile hellingen afrijdt, omdat snel rijden het letselrisico verhoogt.
- Highwaykick is voorzien van een remveer-remsysteem. Om te remmen, moet met de linker of rechter voet op de rem worden getrapt.
- Daar de rem erg heet wordt, moet u uw kind uitleggen, dat direct contact na het remmen gevaarlijk is en verbrandingen kan veroorzaken, en dat het daarom niet voortdurend moet remmen.
- Rij nooit sneller dan 10 km/h.
- Zorg dat uw kind niet op straten of verkeersplekken rijdt.
- Volg op openbare plekken altijd de verkeersregels en -regelingen.
- Er mag slechts 1 kind tegelijk met de Highwaykick rijden.
- Laat uw kind niet bij het krieken van de dag of 's nachts rijden.
- Reinig uw kickboard na elk gebruik met een natte of vochtige doek, en vergeet niet geregeld de lagers te reinigen en in te vetten.
- Controleer, ten minste eens in de drie weken, de schroeven en draai ze zo nodig vast.
- Highwaykick mag niet gebruikt worden op nat, vettig, vuil, bevroren, ruw of hobbelig wegdek..
- De spankracht van de moeren en andere bevestigingselementen wordt na een tijd geringer en ze moeten daarom geregeld gecontroleerd worden.
- Verwijder scherpe kanten, die zijn ontstaan, om letsels te voorkomen.
- Zorg dat het product (Highwaykick) omzichtig wordt gebruikt, want er is vaardigheid nodig om vallen en botsingen te vermijden, waardoor de gebruiker en/of derde partijen geblesseerd zouden kunnen worden..
- Zorg dat uw kind geen gevaarlijke manoeuvres uitvoert. De manier van rijden moet aan de individuele vaardigheden zijn aangepast!
- Verander niets aan de Highwaykick, anders bestaat er geen waarborg of garantie voor veiligheid.

## 5. WAARSCHUWINGEN - WAARSCHUWING!

- Net zoals bij het fietsen, skateboarden of inline-skating, en zelfs onder de beste rijomstandigheden, kunnen risico's bij het rijden met de Highwaykick nooit volledig worden uitgeschakeld en ongevallen met zich meebrengen.
- Rust uw kind altijd, wanneer het de Highwaykick gebruikt, uit met een gecertificeerde helm. Bij onbeschermd vallen is zwaar of dodelijk letsel mogelijk.
- Bij regen worden de grip op de weg, het remvermogen en het zicht verminderd. Het risico op ongevallen en verwondingen is bij natte weersomstandigheden aanzienlijk groter.
- Het rijden bij het kriecken van de dag, 's nachts of onder omstandigheden met beperkt zicht, is gevaarlijk en verhoogt het risico van ongevallen en letsels.
- Zorg dat uw kind nooit zonder persoonlijke beschermingsmiddelen rijdt, bovendien wordt aanbevolen, goed waarneembare en reflecterende kleding te dragen.
- Let goed op uw vingers bij het gebruik van het vouwmechanisme. Onvoorzichtigheid tijdens het omschakelen van de modus van de Highwaykick kan gevaar voor beknelling opleveren.
- Laat u kinderen nooit zonder toezicht of zonder complete persoonlijke beschermingsuitrusting en adequate schoenen op de Highwaykick rijden. Zorg ook dat uw kinderen niet 's nachts of op verkeersplekken rijden.
- Pas op voor de rem, ze kan tijdens het gebruik heet worden.
- Highwaykick mag uitsluitend worden gebruikt door kinderen tussen 3 en 6 jaar met een maximaal lichaamsgewicht van maximaal 50 kg.
- Surveilleer uw kind altijd, wanneer het de Highwaykick gebruikt.
- Niet gebruiken op de openbare weg, wegen of verkeer.

## 6. ONDERHOUD - GARANTIE

**ONDERHOUD** - Controleer geregeld alle schroeven om zeker te zijn, dat ze goed vastzitten. Controleer ook de wielen en vervang ze zo nodig. Alle verkrijgbare reservedelen kunt u in sectie 3 en op [www.scootandride.com](http://www.scootandride.com) vinden. Na elk gebruik moet de Highwaykick met een natte of vochtige doek gereinigd en optisch gecontroleerd worden.

**BEPERKTE GARANTIE** - Voor de Highwaykick geldt de wettelijke minimumgarantie van het betreffende land op materiaal- en fabricatiefouten. Gedurende deze periode kan SCOOT AND RIDE beslissen, of het product gerepareerd of vervangen wordt. Deze garantie dekt geen schade, die is ontstaan door onjuist gebruik, zoals verkeerde montage, achteloos gebruik of normale slijtage.

**GARANTIEVERGOEDINGEN** - Garantieaanspraken zijn uitsluitend geldig met het koopbewijs. Daarom is het absoluut noodzakelijk de kwitantie te bewaren. Bij een garantieaanspraak beslist SCOOT AND RIDE of de verantwoordelijke handelaar, of de Highwaykick gerepareerd of vervangen wordt.

#### 4. SIKKERHEDSINSTRUKTIONER - For at undgå ulykker - handle ud fra følgende sikkerhedsanvisninger

- Strukturen i Highwaykick skal udføres af en voksen.
- Før dit barn bruger Highwaykick, sørg for, at styr og fodplade er korrekt klikket på plads. Desuden sørg for alle hjul er fastgjort korrekt og ikke viser tegn på wearout.
- Sørg for at dit barn er iført sko med gummisål, en hjelm og albue-, håndleds- og kneeprotectives.
- Sørg for at dit barn ikke er kørsel i stejle områder siden bevæger sig for hurtigt øger risikoen for skader.
- Highwaykick er forsynet med bremse-fjeder bremsesystem. Til afmatning skridt på bremsen med venstre eller højre fod.
- Da bremsen bliver meget varm venligst forklare dit barn, at direkte kontakt efter bremsning er farligt og fører til forbrændinger på grund af, at dit barn ikke skal bremse hele tiden.
- Flyt aldrig hurtigere end 10 km / t (6,2 MPH).
- Sørg for, at dit barn ikke bevæger sig på gader eller områder med trafik.
- Følg altid færdselsregler og bestemmelser på offentlige områder.
- Ikke mere end 1 barn på et tidspunkt får lov til at flytte med Highwaykick.
- Lad aldrig dit barn til at bevæge sig ved daggry eller i løbet af natten.
- Efter hver brug rengøre din kickboard med en våd eller våde tekstil, så glem ikke at rengøre og smøre lejerne jævnlige.
- Kontrollér alle skruer og stram dem mindst hver 3 uger.
- Highwaykick skal ikke bruges på våd, fedtet, sandet, beskidt, isnende, ru eller ujævn belægning.
- Den kraft skrue nødder og andre fikseringselementer vil løsne efter tid derfor skal de kontrollerede regularly.
- Fjern udviklet skarpe kanter for at undgå skader.
- Sørg for, at produktet (Highwaykick) bruges med forsigtighed, da færdigheder er påkrævet for at undgå fald eller sammenstød, der kan føre til personskade for brugeren og / eller tredjeparter.
- Sørg for at dit barn ikke bliver carrying ud farlige manøvrer. Manner for kørsel skal passe individuelle færdigheder!
- Du må ikke ændre noget ved Highwaykick ellers er der ingen warranty eller garanti for sikkerheden.

## 5. Advarslerne - ADVARSEL!

- Samme som rider på en cykel, skateboard eller inline-skateing og selv med de bedste kørselsforhold er det aldrig fuldt fare-fri til at bevæge sig med Highwaykick og kan føre til ulykker.
- Du skal altid udstyre dit barn med en certificeret hjelm, mens du bruger Highwaykick Ved insecured dråber der er mulighed for alvorlige og dødbringende kvæstelser.
- Ved regn forringes vejgreb, bremseevne og sigtbarhed. Risikoen for ulykker og skader øges betydeligt under våde vejforhold.
- Flytning ved daggr, i løbet af natten eller mens begrænsede sigtbarhed er farligt og øger risikoen for ulykker og skader.
- Sørg for at din barn er aldrig bevæger sig uden beskyttende redskaber, desuden anbefales det at bære tydelige og reflekterende tøj.
- Vær opmærksom på dine fingre, når du bruger foldemekanismen. Uforsigtighed ved skift af tilstand på Highwaykick kan medføre risiko for klemskader.
- Lad aldrig dine børn uden opsyn eller uden at bære fuld beskyttelsesudstyr og tilstrækkelig fodtøj, mens du flytter på Highwaykick. Sørg også for børn ikke bevæger sig i løbet af natten eller på trafikerede områder.
- Vær opmærksom på bremsen, bliver det varmt under brug.
- Highwaykick må kun benyttes af børn mellem 3 til 6 år, og med en maksimal kropsvægt på 50 kg (110lbs/£).
- Du skal altid overvåge dit barn, mens det er ved hjælp af produktet Highwaykick.
- Må ikke anvendes på offentlige veje, veje eller trafik.

## 6. CARE - GARANTI

**PLEJE** - Gør et regulary kontrol af alle skruer for at sikre de er thightend korrekt. Du kan også læse på hjul og ændre dem, hvis det er nødvendigt. Alle tilgængelige reservedele findes i afsnit 3 og på [www.scootandride.com](http://www.scootandride.com). Efter hver brug af Highwaykick det skal rengøres med en våd eller våde tekstil og undertaked en optisk kontrol.

**BEGRÆNSET GARANTI** - Produktet Highwaykick gælder for minimumsantallet statutory garanti af den særlige land på materiale-og productiondefects. I denne tid er det i SCOOT OG RIDE skøn, hvis produkterne repareret eller udskiftet. Denne garanti ikke dækker fejl opstod i uretmæssigt brug såsom uncorrect samling, ublid behandling eller fælles wearout.

**GARANTI JUSTERINGER** - Garantikrav er udelukkende kommer i effektiv med købsbevis. På grund af at det er absolutly nessecary at holde din kvittering. I tilfælde af reklamation SCOOT OG RIDE eller den ansvarlige forhandler er at beslutte, om Highwaykick vil blive repareret eller udskiftet.

#### 4. МЕРЫ БЕЗОПАСНОСТИ - Во избежание несчастных случаев обязательно соблюдайте нижеследующие меры безопасности.

- Монтаж Highwaykick должен осуществляться только взрослыми.
- Прежде чем ваш ребёнок воспользуется самокатом Highwaykick, убедитесь, что руль и платформа надёжно зафиксированы. Убедитесь, что колёса надёжно закреплены и не имеют признаков износа.
- Позаботьтесь, чтобы на Вашем ребёнке всегда была надета обувь с резиновой подошвой, а также защита запястных суставов, налокотники и наколенники.
- Следите за тем, чтобы Ваш ребёнок на спускался по крутым склонам, так как быстрая езда увеличивает опасность травмирования.
- На самокатах Highwaykick установлен тормоз с пружинным механизмом. Чтобы снизить скорость, необходимо просто нажать правой или левой стопой на тормоз заднего колеса.
- Тормоз сильно нагревается, поэтому объясните ребёнку, что непосредственный контакт с этой деталью сразу после торможения может вызвать ожоги. По этой причине ему следует избегать постоянного воздействия на тормоз.
- Запрещается набирать скорость выше 10 км/ч (6,2 миль/ч).
- Позаботьтесь, чтобы Ваш ребёнок никогда не ездил по улицам, дорогам и в других местах с движением автотранспорта.
- Всегда соблюдайте правила дорожного движения и предписания на дорогах общего пользования.
- Highwaykick рассчитан на пользование одновременно только 1 ребёнком.
- Никогда не допускайте езду ребёнка в сумеречное и ночное время суток.
- После каждого использования очищайте самокат влажной мягкой тканью, а также подшипники, которые также необходимо регулярно смазывать.
- Как минимум каждые 3 месяца проверяйте болты и подтягивайте их.
- Самокат Highwaykick недопустимо использовать на сырых, масляных, песчаных, загрязнённых, обледеневших, грубых или неровных поверхностях.
- Убедитесь, что изделие используется с осторожностью, так как необходима определённая тренировка, чтобы научиться избегать падений и столкновений, способных привести к травмам как самого пользователя, так и сторонних лиц.
- Во избежание травм удаляйте возникающие на самокате острые края.
- Действие самостопающихся гаек и прочих крепёжных элементов на самокате Highwaykick может ослабевать, что требует их регулярной замены.
- Вашему ребёнку следует учиться владеть данным средством передвижения. Следите, чтобы на самокате не ставились эксперименты и не предпринимались опасные манёвры. Манера движения должна соответствовать индивидуальным способностям!
- Не предпринимайте каких-либо изменений самоката Highwaykick, в противном случае безопасность и гарантийные обязательства не обеспечиваются.
-

## 5. ПРЕДУПРЕЖДЕНИЯ - ВНИМАНИЕ!

- Также как езда на велосипеде, скейтборде и роликовых коньках, езда на самокате Highwaykick представляет опасность даже при идеальных условиях движения и может приводить к несчастным случаям.
- При использовании самоката Highwaykick всегда надевайте на Вашего ребёнка проверенный шлем безопасности. Опасное падение может привести к серьёзным или смертельным травмам.
- Во время дождя сцепление с грунтовым покрытием, торможение и условия видимости ухудшаются. В условиях сырой погоды значительно возрастает опасность несчастных случаев и травм.
- Езда в сумерках, ночью или в условиях ограниченной видимости опасна и повышает риск несчастных случаев и травм.
- Пожалуйста, допускайте Вашего ребёнка к езде на Highwaykick только в защитном снаряжении. Ему также следует иметь на себе заметную и отражающую свет одежду.
- Будьте осторожны с пальцами при использовании механизма складывания. Неосторожность при переключении режима Highwaykick может привести к риску защемления.
- Детям следует ездить под постоянным контролем взрослых, всегда в полном защитном снаряжении и подходящей обуви; запрещается движение в потоке транспортных средств или в темное время суток. Держите под контролем своего ребёнка во время использования самоката Highwaykick!
- Обратите внимание на то, что тормозная накладка при использовании нагревается!
- Самокат Highwaykick предназначен для детей в возрасте 3-6 лет с весом тела до 50 кг.

## 6. ТЕХНИЧЕСКИЙ УХОД И ГАРАНТИЯ

**ТЕХНИЧЕСКИЙ УХОД** - Регулярно проверяйте силу затяжки всех болтов, а также состояние колёс и заменяйте их по мере необходимости. Информация о всех запасных частях приведена в пункте 3 и доступна на нашем сайте [www.scootandride.com](http://www.scootandride.com). После каждого применения изделие Highwaykick следует протирать влажной тканью и осматривать.

**ОГРАНИЧЕНИЯ ДЕЙСТВИЯ ГАРАНТИИ** - В зависимости от страны действуют соответствующие минимальные национальные, предписанные законодательством положения относительно недостатков материальной части и заводских браков. Во время срока действия гарантии компания SCOOT AND RIDE сама вправе решать, выполнять ли ремонт или замену изделия. Гарантия не распространяется на поломки, возникшие в результате некомпетентного использования продукта, такие как неправильная сборка, небрежное использование (например, наезд на бордюры) и обычный износ.

**УСЛУГИ ПО ГАРАНТИИ** - Претензии по гарантии принимаются лишь при наличии документа, подтверждающего покупку! Поэтому обязательно храните этот документ. При наступлении гарантийного случая решение о том, отремонтировать изделие Highwaykick или заменить его новой моделью, принимает торговый представитель, у которого оно приобретено, или компания SCOOT AND RIDE.

#### 4. WSKAZÓWKI BEZPIECZEŃSTWA - Można uniknąć wypadków - przestrzegając poniższych wskazówek bezpieczeństwa:

- Montażu hulajnogi Highwaykick powinny podejmować się wyłącznie osoby dorosłe.
- Przed użyciem Highwaykick przez dziecko należy upewnić się, że siedzenie lub podest są właściwie zamocowane. Należy zwrócić uwagę na to, aby kółka były właściwie zamocowane i nie wykazywały żadnych oznak zużycia.
- Należy zatroszczyć się o to, by dziecko zawsze nosiło kask, ochraniacze na nadgarstki, łokcie, kolana oraz buty z gumowymi podeszwami.
- Należy zwrócić uwagę na to, by dziecko nie jeździło na stromych odcinkach, ponieważ zbyt szybka jazda zwiększa ryzyko odniesienia obrażeń.
- W przypadku hulajnogi Highwaykick stosowany jest sprężynowy układ hamulcowy. By zahamować, należy po prostu nacisnąć lewą lub prawą nogą na hamulec tylny.
- Nasadka hamulca bardzo się nagrzewa-należy uczulić dziecko na to, że bezpośredni kontakt ze skórą może grozić oparzeniami. Dlatego należy unikać ciągłego uruchamiania hamulca.
- Nie należy jeździć szybciej niż 10 km/h (6,2 MPH)
- Należy uważać na to, by dziecko unikało ulic, dróg oraz miejsc z ruchem samochodowym.
- Zawsze należy przestrzegać przepisów ruchu drogowego.
- Hulajnoga Highwaykick przeznaczona jest do jazdy nie więcej niż 1 dziecka.
- Dzieci nigdy nie powinny jeździć po zmierzchu lub w nocy.
- Czyść hulajnogę miękką, wilgotną szmatką po każdym użyciu. Należy też regularnie czyścić łożysko i co jakiś czas je smarować.
- Sprawdzaj mocowania przynajmniej raz na 3 tygodnie i dokręcaj je.
- Nie należy używać hulajnogi Highwaykick na mokrych, oleistych, piaszczystych, brudnych, oblodzonych, szorstkich lub nierównych powierzchniach.
- Należy upewnić się, że produkt używany jest z zachowaniem ostrożności i wprawnie, w celu uniknięcia upadków i kolizji, które mogą spowodować obrażenia użytkownika i/lub osób trzecich.
- Ostre krawędzie powinny zostać niezwłocznie usunięte, aby zapobiec skaleczeniom.
- Samoryglujące połączenia i inne elementy mocujące hulajnogę Highwaykick mogą stracić swoją sprawność i powinny być regularnie wymieniane.
- Dziecko powinno nauczyć się panować nad pojazdem. Należy uważać na to, by nie podejmowało żadnych eskperymentów lub ryzykownych manewrów. Sposób jazdy należy dopasować do osobistych umiejętności!
- Nie należy podejmować żadnych zmian w hulajnodze Highwaykick, które mogłyby zagrozić bezpieczeństwu i ważności gwarancji.

## 5. WSKAZÓWKI OSTRZEGAWCZE - UWAGA!

- Podobnie jak jazda na rowerze, deskorolce i na tyżworolkach także jazda na hulajnodze Highwaykick jest niebezpieczna nawet w najlepszych warunkach i może prowadzić do wypadków.
- W czasie jazdy na hulajnodze Highwaykick należy zawsze zakładać dziecku sprawdzony pod względem bezpieczeństwa kask. Niezabezpieczony upadek może prowadzić do poważnych lub śmiertelnych obrażeń ciała.
- W czasie deszczu przyczepność, hamowanie i widoczność są utrudnione. W wilgotnych warunkach atmosferycznych niebezpieczeństwo wypadku i obrażeń znacznie wzrasta.
- Jazda na hulajnodze Highwaykick w po zmroku i w nocy albo przy ograniczonej widoczności jest niebezpieczna, co zwiększa stopień zagrożenia wypadkiem i obrażeniami.
- Dzieci powinny jeździć hulajnogą Highwaykick tylko w kompletnym sprzęcie ochronnym. Powinny nosić rzucającą się w oczy i odblaskową odzież.“
- Zwróć uwagę na palce podczas korzystania z mechanizmu składania. Nieuwaga podczas zmiany trybu w Highwaykick może spowodować ryzyko przycięcia.
- Dzieci powinny jeździć tylko pod ciągłą opieką dorosłych, zawsze w kompletnym wyposażeniu ochronnym, w odpowiednich butach i w żadnym wypadku jeździć w ruchu drogowym albo w czasie zmroku. Należy nadzorować dzieci podczas jazdy na hulajnodze Highwaykick!
- Uwaga, podczas użytkowania nakładka hamulca nagrzewa się!
- Hulajnoga Highwaykick przeznaczona jest wyłącznie dla dzieki w wieku od 3 do 6 roku życia i maks. wadze ciała 50 kg.

## 6. KONSERWACJA - GWARANCJA

**KONSERWACJA** - Należy regularnie sprawdzać zamocowanie wszystkich śrub i stan kół oraz w razie potrzeby wymienić je. Wszystkie części zamienne można zobaczyć na naszej stronie domowej [www.scootandride.com](http://www.scootandride.com). Hulajnogę Highwaykick należy oczyścić wilgotną, miękką szmatką i poddać kontroli wzrokowej.

**OGRANICZENIE GWARANCJI** - „Obowiązują ustawowe minimalne warunki gwarancji w danym kraju w odniesieniu do wad materiałowych i produkcyjnych. Podczas czasu trwania gwarancji w uznaniu SCOOT AND RIDE pozostaje decyzja, czy produkty należy poddać konserwacji lub wymianie. Gwarancja nie pokrywa uszkodzeń spowodowanych przez nieodpowiednie zastosowanie, jak również niewłaściwy montaż, nieostrożną obsługę (np. uderzenie o krawężnik itp.) lub zwykłe zużycie.

**ŚWIADCZENIE GWARANCYJNE** - „Rozczenie gwarancyjne ważne jest wyłącznie w połączeniu z dowodem zakupu! Dlatego koniecznie należy go zachować.

W przypadku roszczenia gwarancyjnego sprzedawca lub SCOOT AND RIDE podejmie decyzję, czy hulajnoga zostanie naprawiona lub wymieniona na nowy model.

#### 4. BEZPEČNOSTNÍ PŘEDPISY - Nehody se nemusí stát – dodržujte, prosím, následující bezpečnostní předpisy:

- Highwaykick by měla sestavit pouze dospělá osoba.
- Dříve než Vaše dítě začne používat Highwaykick, ujistěte se, že řídítka a stupátko jsou správně zajištěné. Dbejte na to, aby byla kola správně upevněná a nevykazovala žádné známky opotřebenosti.
- Postarejte se o to, aby Vaše dítě vždycky mělo helmu, chrániče na zápěstí, loktech a kolenou a boty s gumovou podrážkou.
- Dbejte na to, aby Vaše dítě nejezdilo po žádných strmých trasách, protože příliš rychlá jízda zvyšuje riziko úrazu.
- Highwaykick používají brzdny systém brzdnych per. Abyste mohli zabrzdít, jednoduše šlápněte pravou nebo levou nohou na brzdu zadního kola.
- Brzdny nástavec se velice zahřívá – vysvětlete Vašemu dítěti, že přímý kontakt s pokožkou po brzdění může vést k popálení. Proto by se mělo Vaše dítě vyvarovat stálého používání brzdy.
- Nejezděte rychleji než 10 km/h (6,2 MPH)
- Dbejte na to, aby Vaše dítě nejezdilo po silnicích, cestách a jiných místech silničního provozu.
- Na veřejných cestách vždycky dodržujte pravidla silničního provozu a předpisy.
- Na Highwaykick smí jet pouze 1 dítě.
- Nikdy nenechte Vaše dítě jezdit za setmění nebo v noci.
- Kickboard a kuličkové ložisko po každém použití očistěte vlhkým, měkkým hadříkem a v pravidelných intervalech kuličkové ložisko namažte.
- Alespoň každé 3 týdny přezkoušejte šrouby a utáhněte je.
- Highwaykick se nesmí používat na mokřem, olejnatém, písčitém, špinavém, zledovatěném, drsném nebo nerovném obložení.
- Ujistěte se, že se výrobek používá opatrně, protože je zapotřebí získat cvik, aby se zabránilo pádům a kolizím, které by mohly způsobit zranění uživateli a / nebo jiným osobám.
- Odstraňte na Kickboardu vzniklé ostré hrany, abyste zabránili zraněním.
- Účinek samojisticích matic a jiných upevňovacích dílů na Highwaykick může povolit, a proto by měly být pravidelně vyměňovány.
- Vaše dítě by si mělo ovládání vozidla natrénovat. Dbejte na to, aby nemělo v úmyslu provádět žádné experimenty nebo riskantní manévry při jízdě. Způsob jízdy se musí přizpůsobit osobním schopnostem!
- Na Highwaykick neprovádějte žádné změny, jinak nemůže být zaručena bezpečnost a záruka.

## 5. VAROVNÉ POKYNY - POZOR!

- Tak, jako jízda na kole, na skateboardu a Inline-Skating není ani jízda na Highwaykick i při těch nejlepších podmínkách pro jízdu bez nebezpečí a může vést k nehodám.
- Nasadte Vašemu dítěti vždycky helmu, přezkoušenou z hlediska bezpečnosti, když používá Highwaykick. Nechráněný pád může vést k vážným nebo smrtelným zraněním.
- Při dešti je omezená přilnavost pneumatik, brzdy a viditelnost. Nebezpečí úrazu a zranění je při mokrych povětrnostních podmínkách podstatně vyšší.
- Jízda po setmění, v noci nebo za omezené viditelnosti je nebezpečná a zvyšuje nebezpečí úrazu a zranění.
- Prosím, nechte své dítě jezdit na Highwaykick jen s ochranným vybavením. Rovněž by dítě mělo nosit nápadné a reflektující oblečení.
- Dávejte pozor na prsty při používání skládacího mechanismu. Neopatrnost při změně režimu u Highwaykicku může vést k nebezpečí skřípnutí.
- Děti by měly jezdit pouze pod stálým dohledem dospělých, nosit vždycky kompletní ochranné vybavení a vhodnou obuv a v žádném případě nejedít v silničním provozu nebo za tmy. Dohlížejte na své dítě během používání výrobku Highwaykick!
- Pozor, brzdový nástavec se při používání zahřívá!
- Highwaykick je vhodný pouze pro děti ve věku 3-6 let a s maximální tělesnou hmotností 50 kg.
- Nepoužívejte na veřejné dálnice, silnice nebo provoz.

## 6. ÚDRŽBA - ZÁRUKA

**ÚDRŽBA** - Pravidelně přezkoušejte upevnění všech šroubů a stav kol a tyto v případě potřeby vyměňte. Všechny náhradní díly naleznete pod bodem 3 a na naší internetové stránce [www.scootandride.com](http://www.scootandride.com). Highwaykick by se měl po každém použití očistit vlhkým, měkkým hadříkem a podrobit kontrole pouhým okem.

**OMEZENÍ ZÁRUKY** - Platí zákonné předpisy o minimální záruce na vady materiálu a výroby podle zákonodárství jednotlivých zemí. Během záruky je na svědomí SCOOT AND RIDE rozhodnout, zda bude výrobek opraven nebo nahrazen. Záruka nekryje škody vzniklé nevhodným používáním jako je nesprávná montáž, nedbalá obsluha (např. náraz na obrubník atd.) nebo normálním opotřebením.

**VÝKON ZÁRUKY** - Nárok na záruku nabývá účinnosti jen ve spojení s dokladem o koupi! Proto doklad o koupi bezpodmínečně uschovejte. V případě nároku na záruku rozhoduje Váš prodejce, příp. SCOOT AND RIDE, zda se Highwaykick opraví nebo bude nahrazen novým modelem.

#### 4. BEZPEČNOSTNÉ PREDPISY - Nehody sa nemusia stať – dodržiavajte, prosím, nasledujúce bezpečnostné predpisy:

- Highwaykick by mala zostaviť iba dospelá osoba.
- Skôr ako Vaše dieťa začne používať Highwaykick, uistite sa, že riadidlá a stúpadlo sú správne zaistené. Dbajte na to, aby kolesá boli správne upevnené a nebolo na nich vidno opotrebovanie.
- Postarajte sa o to, aby Vaše dieťa malo vždy prilbu, chrániče na zápästí, lakťoch a kolenách a obuv s gumovou podrážkou.
- Dbajte na to, aby Vaše dieťa nejazdilo po žiadnych príkrych trasách, pretože príliš rýchla jazda zvyšuje riziko úrazu.
- Highwaykick používajú brzdový systém brzdových pružín. Aby ste mohli zabrzdiť, jednoducho našľapujte pravou alebo ľavou nohou na brzdu zadného kola.
- Brzdový nádstavec sa veľmi zahrieva – vysvetlite Vášmu dieťaťu, že priamy kontakt s pokožkou po zabrzdení môže viesť k popáleniu. Preto by sa malo Vaše dieťa vyvarovať stáleho používania brzdy.
- Nejazdite rýchlejšie ako 10 km/h (6,2 MPH)
- Dbajte na to, aby Vaše dieťa nejazdilo po vozovkách, cestách a iných miestach cestnej premávky.
- Na verejných vozovkách vždy dodržiavajte pravidlá cestnej premávky a predpisy.
- Na Highwaykick smie jazdiť iba 1 dieťa.
- Nikdy nenechajte Vaše dieťa jazdiť v podvečer alebo v noci.
- Kickboard a guľkové ložisko po každom použití očistite vlhkou, mäkkou handričkou a v pravidelných intervaloch guľkové ložisko namažte.
- Aspoň každé 3 týždne preskúšajte skrutky a utiahnite ich.
- Highwaykick sa nesmie používať na mokrom, olejnatom, piesčitom, špinavom, zľadovateľom, drsnom alebo nerovnom oblade.
- Uistite sa, že sa výrobok používa opatrne, pretože je treba získať cvik, aby sa zabránilo pádom a kolíziám, ktoré by mohli spôsobiť zranenie užívateľovi a / alebo iným osobám.
- Odstráňte na Kickboardu vzniknuté ostré hrany, aby ste zabránili zraneniam.
- Účinok samoistiacich matíc a iných upevňovacích častíc na Highwaykick môže povoliť, a preto by mali byť pravidelne vymieňané.
- Vaše dieťa by si malo ovládanie vozidla natréňovať. Dbajte na to, aby nemalo v úmysle robiť žiadne experimenty alebo riskantné manévry pri jazde. Spôsob jazdy sa musí prispôbiť osobným schopnostiam!
- Na Highwaykick nerobte žiadne zmeny, ináč nemožno zaručiť bezpečnosť a záruku.

## 5. VAROVNÉ POKYNY - POZOR!

- Tak, ako jazda na bicykli, na skateboardu a Inline-Skating, ani jazda na Highwaykicknie je ani pri tých najlepších podmienkach pre jazdu bez nebezpečenstva a môže viesť k nehodám.
- Nasadte Vášmu dieťaťu vždy prilbu, preskúšanú z hľadiska bezpečnosti, keď používa Highwaykick. Nechránený pád môže viesť k vážnym alebo smrteľným zraneniam.
- Pri daždi je obmedzená povrchová priľnavosť pneumatík, brzdy a viditeľnosť. Nebezpečenstvo úrazu a zranenia je pri mokrých poveternostných podmienkach oveľa vyššia.
- Jazda v podvečer, v noci alebo pri obmedzenej viditeľnosti je nebezpečná a zvyšuje nebezpečenstvo úrazu a zranenia.
- Prosím, nechajte svoje dieťa jazdiť na Highwaykick len s ochranným vybavením. Dieťa by tak isto malo nosiť nápadné a svetlo odrážajúce oblečenie.
- Dávajte pozor na prsty pri používaní skladacieho mechanizmu. Neopatrnosť pri zmene režimu na Highwaykicku môže spôsobiť riziko priškripania.
- Deti by mali jazdiť len pod stálym dozorom dospelých, nosiť vždy kompletne ochranné vybavenie a vhodnú obuv a v žiadnom prípade nejazdiť v cestnej premávke alebo vo tme. Dávajte na svoje dieťa počas používania výrobku Highwaykick pozor!
- Pozor, brzdový nádstavec sa pri používaní zahrieva!
- Highwaykick je vhodný len pre deti vo veku 3-6 rokov a s maximálnou váhou 50 kg.
- Nepoužívajte na verejné diaľnice, cesty alebo prevádzku.

## 6. ÚDRŽBA - ZÁRUKA

**ÚDRŽBA** - Pravidelne preskúšajte upevnenie všetkých skrutiek a stav kolies a tieto v prípade potreby vymeňte. Všetky náhradné diely nájdete pod bodom 3 a na našej internetovej stránke [www.scootandride.com](http://www.scootandride.com). Highwaykick by sa mal po každom použití očistiť vlhkou, mäkkou handričkou a podrobiť kontrole pohľadom.

**OBMEDZENIE ZÁRUKY** - Platia zákonné predpisy o minimálnej záruke na vady materiálu a výroby podľa zákonodarstva jednotlivých krajín. Počas záruky je na svedomí SCOOT AND RIDE rozhodnúť, či bude výrobok opravený alebo nahradený. Záruka nepokrýva škody vzniknuté neprimeraným používaním ako je nesprávna montáž, nedbanlivá obsluha (napr. náraz na obrubník atď.) alebo normálnym opotrebením.

**VÝKON ZÁRUKY** - Nárok na záruku nadobúda účinnosť len v spojení s dokladom o nákupe! Preto si doklad o nákupe v každom prípade odložte. V prípade nároku na záruku rozhoduje Váš predajca, príp. SCOOT AND RIDE, či sa Highwaykick opraví alebo bude nahradený novým modelom.

#### 4. BIZTONSÁGI UTASÍTÁSOK - Nincs szükség balesetekre - kérjük, kövesse a következő biztonsági előírásokat:

- A Highwaykick-et felnőttek kell összeszerelni.
- Mielőtt gyermeke használni kezdené a Highwaykick-et, győződjön meg arról, hogy a kormány és az állófelület megfelelően rögzítve van. Figyeljen arra, hogy a kerekeket helyesen rögzítsék és azokon ne legyen kopásnak nyoma.
- Gondoskodjon arról, hogy gyermeke mindig viseljen sisakot, csukló-, könyök- és térdvédőt, valamint gumitalpú cipőt.
- Figyeljen arra, hogy gyermeke ne használja meredek lejtőkön, mert a túl gyors tempó növeli a sérülésveszélyt.
- A Highwaykick fékrugós fékrendszert alkalmaz. Fékezéshez lépjen egyszerűen a jobb vagy a bal lábával a hátsókerék fékre.
- A fékfelépítmény nagyon felforrósodik - Magyarázza meg a gyermekének, hogy a fékezés utáni közvetlen érintkezés égésekhez vezethet. Ezért gyermeke ne használja folyamatosan a féket.
- Soha ne közlekedjen 10 km/h (6,2 MPH) sebességnél gyorsabban.
- Figyeljen arra, hogy gyermeke ne közlekedjen utcákon, utakon és egyéb járművek által használt helyeken.
- Mindig figyeljen a nyilvános utakon a közlekedési szabályokra és előírásokra .
- Csak 1 gyermek használhatja a Highwaykick-et.
- Ne engedje gyermekét sötétedésben vagy éjszaka vezetni.
- Tisztítsa meg a kickboard-t minden használat után egy nedves, puha kendővel, valamint a görgőket is és zsírozza be azokat rendszeres időközönként.
- Ellenőrizze legalább 3 hetente a csavarokat és húzza meg azokat.
- A Highwaykick-et tilos vizes, olajos, homokos, koszos, jeges, durva vagy egyenetlen felületen használni.
- Győződjön meg arról, hogy a terméket óvatosan használják, mert gyakorlatra van szükség ahhoz, hogy elkerülje az eséseket és az ütközéseket, amelyek a használó és/vagy harmadik személy sérüléséhez vezethetnek.
- Távolítsa el a keletkezett éles peremeket a kickboarden, hogy megakadályozza a sérüléseket.
- Az önbiztosító aynák és egyéb rögzítőelemek hatása a Highwaykick-en alább hagyhat, ezért azokat rendszeresen ki kell cserélni.
- Gyermekeének gyakorolnia kell a jármű használatát. Figyeljen arra, hogy ne kísérletezzen azzal, ne vezessen kockázatosan. A vezetést a személyes képességekhez kell igazítani!
- Ne változtassa meg a Highwaykick-et, különben megszűnik a biztonság és a garancia.

## 5. FIGYELMEZTETÉSEK - FIGYELEM!

- Mint ahogyan a kerékpározás, a gördeszkázás és a görkocsolyázás, úgy az Highwaykick használata sem veszélytelen még a legjobb menetkörülmények mellett sem és balesetekhez vezethet.
- Gyermekének mindig biztonságilag ellenőrzött sisakot kell viselnie, ha a Highwaykick-et használja. Egy védelem nélküli esés komoly vagy halálos sérülésekhez vezethet.
- Esőben a tapadás, a fékezés és a látásviszonyok befolyásolják a használatot. A baleset- és sérülésveszély esős időjárás esetén jelentősen megnő.
- Sötétedésben, éjjeli vagy korlátozott látásviszonyok közötti használat veszélyes és növeli a baleset- és sérülésveszélyt.
- Kérjük, csak védőfelszereléssel engedje gyermekének a Highwaykick használatát. Hasonlóképpen javasolt feltűnő és fényvisszaverő ruházat viselete.
- Ügyeljen az ujjaira az összecsuksó mechanizmus használata közben! A Highwaykick üzemmódváltása során tanúsított figyelmetlenség sérülésveszélyt okozhat.
- Gyermek csak egy felnőtt állandó felügyelete mellett használhatja, mindig teljes védőfelszerelésben és megfelelő cipőt viselve, és semmi esetre sem utcai forgalomban vagy sötétben. Figyeljen gyermekére a Highwaykick termék használata közben!
- Figyelem, A fékfelépítmény használat közben nagyon felforrósodik!
- A Highwaykick-et csak 3-6 éves és max. 50 kg-os testsúlyú gyermekek használhatják.
- Ne használja közutakon, utak vagy a forgalom.

## 6. KARBANTARTÁS - GARANCIA

**KARBANTARTÁS** - Rendszeresen ellenőrizze valamennyi csavar feszes illeszkedését és a kerekek állapotát és cserélje ki azokat szükség esetén. Valamennyi alkatrész megtekinthető a 3. pontban és a [www.scootandride.com](http://www.scootandride.com) honlapunkon. A Highwaykick-et minden használat után egy nedves, puha kendővel meg kell tisztítani és szemrevételezéssel ellenőrizni kell.

**GARANCIA KORLÁTOZÁSA** - A mindenkori ország törvényben meghatározott legrövidebb garanciára vonatkozó előírásai érvényesek az anyagi és gyártási hibák esetén. A garancia alatt a SCOOT AND RIDE döntése, hogy a terméket kijavítják vagy kicserélik. A garancia nem érvényes olyan szakszerűtlen használatból eredő károk esetén, mint a nem megfelelő összeszerelés, gondatlan kezelés (pl. szélkövekre való felcsapódás stb.) vagy normális kopás.

**GARANCIA** - A garanciaigény csak a vásárlást igazoló számlával együtt lép életbe! Ezért őrizze meg mindenképpen a vásárlást igazoló számlát. A garanciaigény esetén a kereskedő, ill. a SCOOT AND RIDE dönti el, hogy a Highwaykick-et megjavítják-e vagy újra cserélik.

#### 4. ЗАХОДИ БЕЗПЕКИ - Для уникнення нещасних випадків обов'язково дотримуйтеся нижченаведених заходів безпеки.

- Монтаж Highwaykick повинен здійснюватися тільки дорослими.
- Перш ніж Ваша дитина почне користуватися самокатом Highwaykick, переконайтеся, що кермо і платформа надійно зафіксовані. Переконайтеся, що колеса надійно закріплені і не мають ознак зносу.
- Перевіряйте, щоб під час користування виробом Ваша дитина завжди носила шолом, захист зап'ясть, налокітники і наколінники, та взуття на гумовій підошві.
- Слідкуйте за тим, щоб дитина не їздила в місцях з крутими схилами, оскільки занадто швидке пересування збільшує небезпеку травмування.
- На самокатах Highwaykick встановлене гальмо з пружинним механізмом. Щоб знизити швидкість, необхідно просто натиснути правою чи лівою стопою на гальмо заднього колеса.
- Гальмо сильно нагрівається, тому пояснити дитині, що безпосередній контакт з цією деталлю відразу після гальмування може викликати опіки. З цієї причини постійно гальмувати не можна.
- Під час їзди не перевищуйте швидкість 10 км/год (6,2 миль/год).
- Подбайте про те, щоб Ваша дитина ніколи не їздила вулицями, дорогами та в інших місцях з рухом автотранспорту.
- Завжди дотримуйтеся правил дорожнього руху і вказівок на дорогах загального користування.
- Highwaykick розрахований на користування одночасно тільки однією дитиною
- Ніколи не допускайте їзду дитини в сутінки та нічний час доби.
- Після кожного користування очищуйте самокат вологою м'якою тканиною, а також регулярно очищуйте і змашуйте кулькові підшипники.
- Щонайменше кожні три місяці перевіряйте болти і підтягуйте їх.
- Самокат Highwaykick неприпустимо використовувати на сирих, масних, піщаних, забруднених, зледенілих, нерівних або вибоїстих поверхнях.
- Переконайтеся, що виріб використовується з обережністю, оскільки необхідна певна практика, щоб уникнути падінь і зіткнень, які можуть завдати травм як самому користувачеві, так і іншим особам.
- Для уникнення травм видалняйте загострені краї, які виникають на самокаті під час користування.
- Дія гайок, що самофіксуються, та інших елементів кріплення на самокаті Highwaykick може з часом слабшати, що вимагає їх регулярної заміни.
- Вашій дитині слід вчитися володіти цим засобом пересування. Слідкуйте, щоб на самокаті не ставилися експерименти і не виконувалися небезпечні маневри. Манера руху повинна відповідати індивідуальним здібностям!
- Не робіть жодних змін у самоката Highwaykick, в іншому випадку безпека і гарантійні зобов'язання не забезпечуються.

## 5. ПОПЕРЕДЖЕННЯ - УВАГА!

- Як і їзда на велосипеді, скейтборді та роликів ковзанах, їзда на самокаті Highwaykick становить небезпеку навіть за ідеальних умов руху і може призводити до нещасних випадків.
- При використанні самоката Highwaykick завжди надягайте на дитину сертифікований шолом безпеки. Небезпечне падіння може призвести до серйозних або смертельних травм.
- Під час дощу зчеплення з ґрунтовим покриттям, умови гальмування та видимості погіршуються. В умовах сирієї погоди значно зростає небезпека нещасних випадків і травм.
- Їзда у сутінках, вночі або в умовах обмеженої видимості є небезпечною і підвищує ризик нещасних випадків і травм.
- Будьте ласкаві, допускайте дитину до їзди на Highwaykick тільки в захисному спорядженні. Дитина також повинна носити одяг, який є помітним і відбиває світло.
- Будьте обережні з пальцями під час використання механізму складання. Неуважність під час перемикання режиму на Highwaykick може призвести до защемлення.
- Дітям слід їздити під постійним контролем дорослих, завжди в повному захисному спорядженні і у належному взутті; забороняється рух у потоці транспортних засобів або в темряві. Тримайте свою дитину під контролем під час використання самоката Highwaykick!
- Зверніть увагу на те, що гальмівна накладка при використанні нагрівається!
- Самокат Highwaykick призначений для дітей віком 3-6 років з вагою тіла до 50 кг.

## 6. ТЕХНІЧНИЙ ДОГЛЯД ТА ГАРАНТІЯ

**ТЕХНІЧНИЙ ДОГЛЯД** - Регулярно перевіряйте силу затяжки всіх болтів, а також стан коліс і замінійте їх при необхідності. Інформація про всі запасні частини наведена в розділі 3 і доступна на нашому сайті [www.scootandrider.com](http://www.scootandrider.com). Після кожного застосування виріб Highwaykick слід протирати вологою тканиною і оглядати.

**ОБМЕЖЕННЯ ДІЇ ГАРАНТІЇ** - В залежності від країни діють відповідні мінімальні національні положення, встановлені законодавством, щодо дефектів матеріалів та виготовлення. Під час терміну дії гарантії компанія SCOOT AND RIDE має право сама вирішувати, чи виконувати ремонт або заміну виробу. Гарантія не поширюється на несправності, які виникли внаслідок неналежного використання виробу, такі як неправильне складання, недбале використання (наприклад, наїзд на бордюри) і звичайне зношення.

**ПОЛУГИ ЗА ГАРАНТІЄЮ** - Претензії за гарантією приймаються лише за наявності документа, що підтверджує покупку! Тому обов'язково зберігайте цей документ. При настанні гарантійного випадку рішення про ремонт виробу Highwaykick або його заміну приймає торговий представник, у якого він придбаний, або компанія SCOOT AND RIDE.

#### 4. ΠΡΟΔΙΑΓΡΑΦΕΣ ΑΣΦΑΛΕΙΑΣ - Τα ατυχήματα θα πρέπει να αποφεύγονται - παρακαλούμε να ακολουθείτε τις ακόλουθες προδιαγραφές ασφαλείας:

- Η συναρμολόγηση του Highwaykick θα πρέπει να γίνεται μόνο από ενήλικα.
- Πριν το παιδί σας χρησιμοποιήσει το Highwaykick, βεβαιωθείτε ότι το τιμόνι και η πλατφόρμα έχουν κουμπώσει σωστά. Μεριμνήστε, ώστε οι τροχοί να είναι σωστά στερεωμένοι και να μην παρουσιάζουν σημάδια φθοράς.
- Φροντίστε, ώστε το παιδί σας να φορά πάντα κράνος, περικάρπια, επιαγκωνίδες, επιγονατίδες και γάντια με βάσεις καουτσούκ.
- Προσέξτε, ώστε το παιδί σας να μην κινείται σε επιφάνειες με απότομες κλίσεις, καθώς η πολύ γρήγορη οδήγηση αυξάνει τον κίνδυνο τραυματισμού.
- Τα Highwaykick χρησιμοποιούν σύστημα πέδησης με ελατήρια. Για να φρενάρετε, πατάτε απλά με το δεξί, ή το αριστερό πόδι το φρένο του πίσω τροχού.
- Το στέλεχος πέδησης ζεσταίνεται πολύ - εξηγήστε στο παιδί σας, ότι η άμεση επαφή με το δέρμα μετά από το φρενάρισμα ενδέχεται να οδηγήσει σε εγκαύματα. Για το λόγο αυτό το παιδί σας θα πρέπει να αποφεύγει το διαρκές πάτημα των φρένων.
- Ποτέ μην οδηγείτε με ταχύτητα μεγαλύτερη των 10 χλμ/ώρα (6,2 MPH)
- Μεριμνήστε, ώστε το παιδί σας να μην οδηγεί σε λεωρόφους, δρόμους και άλλες περιοχές οδικής κυκλοφορίας.
- Σε δημόσιους δρόμους να λαμβάνετε πάντα υπόψη σας τον Κώδικα Οδικής Κυκλοφορίας και όσα αυτός προβλέπει.
- Στο Highwaykick επιτρέπεται να επιβαίνει μόνο 1 παιδί.
- Μην επιτρέπετε ποτέ στο παιδί σας να οδηγεί το σούρουπο, ή το βράδυ.
- Μετά από κάθε χρήση καθαρίζετε το Kickboard με ένα υγρό και μαλακό πανί, καθώς επίσης και τα ρουλεμάν και λιπάνετε τα σε τακτά χρονικά διαστήματα.
- Να ελέγχετε τουλάχιστον κάθε 3 εβδομάδες τις βίδες και να τις σφίγγετε καλά.
- Το Highwaykick δεν επιτρέπεται να χρησιμοποιείται σε υγρό, λιπαρό, αμμώδες, λερωμένο, παγωμένο, σκληρό, ή ανώμαλο οδόστρωμα.
- Βεβαιωθείτε, ότι το προϊόν χρησιμοποιείται προσεκτικά, καθώς απαιτείται εξάσκηση ώστε να αποφεύγονται πτώσεις και συγκρούσεις, οι οποίες ενδέχεται να προκαλέσουν τον τραυματισμό του χρήστη και / ή τρίτων.
- Απομακρύνετε τις κοφτερές ακμές που πιθανώς να έχουν δημιουργηθεί στο Kickboard, ώστε να αποτρέψετε πιθανούς τραυματισμούς.
- Η αποτελεσματικότητα των αυτασφαλιζόμενων παξιμαδιών και άλλων στοιχείων στερέωσης στο Highwaykick ενδέχεται να ελαττωθεί, γι' αυτό θα πρέπει να αντικαθίστανται συχνά.
- Το παιδί σας θα πρέπει να εξασκηθεί στο χειρισμό του οχήματος. Μεριμνήστε, ώστε να μη γίνονται με αυτό πειράματα και επικίνδυνοι ελιγμοί. Ο τρόπος οδήγησης θα πρέπει να προσαρμόζεται στις ατομικές δεξιότητες!
- Μην πραγματοποιείτε τροποποιήσεις στο Highwaykick, διότι διαφορετικά η ασφάλεια και η εγγύηση δε θα διασφαλίζονται πλέον.
-

## 5. ΠΡΟΕΙΔΟΠΟΙΗΣΕΙΣ - ΠΡΟΣΟΧΗ!

- Όπως η οδήγηση του ποδηλάτου, η χρήση του Skateboard και το Inline-Skating , έτσι και η οδήγηση με Highway-kick ακόμα και με τις καλύτερες συνθήκες οδήγησης δεν είναι ακίνδυνη και μπορεί να οδηγήσει σε ατυχήματα.
- Να φοράτε στο παιδί σας πάντα ένα κράνος , πιστοποιημένο για την ασφάλεια που πισφέρει, όταν χρησιμοποιεί το Highwaykick. Πιθανή πτώση χωρίς προστασία ενδέχεται να προκαλέσει σοβαρούς, έως και θανατηφόρους τραυματισμούς.
- Όταν βρέχει, η πρόσφυση στο οδόστρωμα, η πέδηση και συνθήκες ορατότητας μειώνονται. Ο κίνδυνος πρόκλησης ατυχήματος και τραυματισμών σε συνθήκες υγρασίας αυξάνονται σημαντικά.
- Η οδήγηση κατά το σούρουπο, τη νύχτα, ή με περιορισμένη ορατότητα είναι επικίνδυνη και αυξάνει τον κίνδυνο πρόκλησης ατυχημάτων και τραυματισμών.
- Παρακαλούμε, να επιπρέπετε στο παιδί σας να οδηγεί το Highwaykick μόνο φορώντας τον εξοπλισμό προστασίας. Επίσης, θα πρέπει να φοράει ρούχα που να είναι εμφανή και να αντανακλούν.
- Δώστε προσοχή στα δάχτυλά σας κατά τη χρήση του μηχανισμού αναδίπλωσης. Η απροσεξία κατά την αλλαγή λειτουργίας του Highwaykick ενδέχεται να προκαλέσει κίνδυνο τραυματισμού από τσίμπημα.
- Τα παιδιά θα πρέπει να οδηγούν μόνο υπό τη συνεχή επιτήρηση των ενηλίκων, να φορούν πάντα πλήρη εξοπλισμό προστασίας, να φορούν τα κατάλληλα υποδήματα και σε καμία περίπτωση να μην οδηγούν σε δρόμους οδικής κυκλοφορίας, ή σε συνθήκες σκότους. Να επιτηρείτε πάντα το παιδί σας, για όσο χρησιμοποιεί το προϊόν Highwaykick!
- Προσοχή, το στέλεχος πέδησης κατά τη χρήση ζεσταίνεται πολύ!
- Το Highwaykick είναι κατάλληλο μόνο για παιδιά ηλικίας μεταξύ 3-6 ετών και μέγιστου σωματικού βάρους 50 κιλών.

## 6. ΣΥΝΤΗΡΗΣΗ - ΕΓΓΥΗΣΗ

**ΣΥΝΤΗΡΗΣΗ** - Να ελέγχετε τακτικά τη σταθερή εφαρμογή όλων των βιδών και την κατάσταση των τροχών και αν χρειάζεται να τα αντικαθιστάτε. Όλα τα ανταλλακτικά αναγράφονται στην παρ. 3 και στην ιστοσελίδα μας στο [www.scootandride.com](http://www.scootandride.com). Το Highwaykick θα πρέπει μετά από κάθε χρήση να καθαρίζεται με ένα υγρό, μαλακό πανί και να υποβάλλεται σε οπτικό έλεγχο.

**ΠΕΡΙΟΡΙΣΜΟΙ ΕΓΓΥΗΣΗΣ** - Ισχύουν οι νομικές διατάξεις περί ελάχιστης εγγύησης του κάθε κράτους για ελαττώματα υλικών και κατασκευής. Κατά τη διάρκεια της τίθεται στη διακριτική ευχέρεια της SCOOT AND RIDE να αποφασίσει, εάν τα προϊόντα της θα επισκευαστούν, ή θα αντικατασταθούν. Η εγγύηση δεν καλύπτει ζημιές, οι οποίες προκλήθηκαν από ανορθόδοξη χρήση, όπως λανθασμένη συναρμολόγηση, απρόσεκτος χειρισμός (π.χ. πρόσκρουση σε μεγάλες πέτρες κλπ.), ή τη φυσιολογική φθορά.

**ΠΑΡΟΧΕΣ ΕΓΓΥΗΣΗΣ** - Απαιτήση εγγύησης εγείρεται μόνο σε συνδυασμό με την απόδειξη αγοράς! Για το λόγο αυτό φυλάξτε οπωσδήποτε την απόδειξη αγοράς. Σε περίπτωση απαίτησης της εγγύησης ο έμπορός σας, ή η SCOOT AND RIDE αποφασίζει, εάν το Highwaykick θα επισκευαστεί, ή θα αντικατασταθεί από νέο μοντέλο.

#### 4. SIGURNOSNE UPUTE - Do nesreća ne mora doći – molimo slijedite sljedeće sigurnosne propise:

- Sastavljanje Highwaykick-a trebali bi provoditi samo odrasli.
- Prije nego što Vaše dijete koristi Highwaykick, uvjerite se da su upravljač i platforma pravilno učvršćeni. Pazite na to da su kotači pravilno pričvršćeni i ne pokazuju nikakve znakove istrošenosti.
- Pobrinite se o tome da Vaše dijete uvijek nosi kacigu, štitnike za zglobove, laktove i koljena te obuću s gumenim potplatom.
- Pazite da se Vaše dijete ne vozi strmim stazama koje se spuštaju, pošto prebrza vožnja povećava rizik od ozljeda.
- Highwaykick koristi sustav kočenja s kočnim oprugama. Da biste zakočili, jednostavno desnom ili lijevom nogom pritisnite kočnicu na stražnjem kotaču.
- Nastavak za kočenje može biti veoma vruć – objasnite Vašem djetetu da direktan kontakt kožom nakon kočenja može dovesti do opekotina. Zbog toga bi Vaše dijete trebalo izbjegavati kontinuirano pritiskanje kočnice.
- Nikada se nemojte voziti brže od 10 km/h (6,2 MPH)
- Pazite da se Vaše dijete ne vozi po cesti, putevima i drugim mjestima s automobilskim prometom.
- Stalno se pridržavajte prometnih pravila i propisa na javnim putevima.
- Na Highwaykick-u se smije voziti samo jedno dijete.
- Vašem djetetu nikada nemojte dozvoliti da se vozi u sumrak ili tijekom noći.
- Nakon svake upotrebe kickboard čistite vlažnom, mekanom krpom, kao i kuglične ležajeve koje također treba podmazivati u redovitim razmacima.
- Barem svakih tri tjedna provjerite vijke te ih čvrsto pritegnite.
- Highwaykick se ne smije koristiti na mokrim, uljastim, pješčanim, prljavim, željeznim, grubim ili neravnim površinama.
- Uvjerite se da se proizvod koristi pažljivo jer je potrebna vježba da bi se mogli izbjeći padovi i sudari koji mogu uzrokovati ozljede korisnika i / ili treće osobe.
- Uklonite oštre rubove koji nastanu na kickboardu da biste spriječili ozljede.
- Djelovanje samosigurnosnih matica i drugih dijelova za pričvršćivanje na Highwaykick-u može popustiti i zbog toga se trebaju redovito mijenjati.
- Vaše dijete treba trenirati upravljanje vozilom. Pazite da se ne izvode eksperimenti i rizični manevri. Način vožnje mora biti prilagođen osobnim sposobnostima!
- Ne provodite nikakve promjene na Highwaykick-u jer se u protivnom ne može više garantirati sigurnost i jamstvo.

## 5. UPOZORENJA - PAŽNJA!

- Poput vožnje biciklom, vožnje skateboardom ili rolama, tako ni vožnja na Highwaykick-u nije neopasna čak ni u najpogodnijim uvjetima za vožnju te može dovesti do nezgoda.
- Vašem djetetu uvijek stavite kacigu provjerene sigurnosti kada koristi Highwaykick. Nezaštićeni pad može dovesti do ozbiljnih ili smrtnih ozljeda.
- Kod kišnog vremena je smanjeno prijanjanje za tlo, kočenje i vidljivost. Opasnost od nezgoda i ozljeda je pri mokrim vremenskim uvjetima znatno veća.
- Vožnja u sumrak, tijekom noći ili kod smanjene vidljivosti je opasna i povećava opasnost od nezgoda i ozljeda.
- Molimo dozvolite Vašem djetetu vožnju Highwaykick-om samo s zaštitnom opremom. Također bi trebala nositi upadljivu i reflektirajuću odjeću.
- Obratite pažnju na prste tijekom korištenja mehanizma za sklapanje. Nepažnja pri promjeni načina rada Highwaykicka može dovesti do opasnosti od uklještenja.
- Djeca se smiju voziti samo pod stalnim nadzorom odraslih, moraju uvijek nositi potpunu zaštitnu opremu i prikladnu obuću te se ni u kom slučaju ne smiju voziti u cestovnom prometu ili po mraku. Nadgledajte Vaše dijete za vrijeme korištenja proizvoda Highwaykick!
- Pažnja, nastavak za kočenje postaje vruć kod korištenja!
- Highwaykick je prikladan samo za djecu između 3-6 godina i maks. tjelesnom težinom od 50 kg.

## 6. ODRŽAVANJE – JAMSTVO

**ODRŽAVANJE** - Redovito provjeravajte da li su svi vijci čvrsto pričvršćeni i stanje kotača te ih po potrebi promijenite. Sve rezervne dijelove moguće je vidjeti pod točkom 3 i na našoj webstranici pod [www.scootandride.com](http://www.scootandride.com). Highwaykick bi trebalo čistiti nakon svakog korištenja pomoću vlažne, meke krpe te napraviti optičku kontrolu.

**OGRANIČENJE JAMSTVA** - Za greške na materijalu i u proizvodnji važe zakonom određeni propisi o minimalnom jamstvu svake zemlje. Tijekom jamstva SCOOT AND RIDE ima pravo procijeniti i odlučiti da li će proizvod biti popravljen ili zamijenjen. Jamstvo ne pokriva štete nastale neodgovarajućim korištenjem poput neispravne montaže, nepažljivog upravljanja (npr. udarac u rubnik, itd.) ili normalnog habanja.

**JAMSTVO** - Pravo na zahtjev za ispunjenje jamstva je važeće samo s računom! Zbog toga obavezno sačuvajte račun. U slučaju postavljanja zahtjeva za ispunjenje jamstva Vaš trgovac odnosno SCOOT AND RIDE će odlučiti da li će Highwaykick biti popravljen ili zamijenjen novim modelom.

#### 4. SIGURNOSNA UPUTSTVA - Ne mora doći do nesreća – molimo slijedite sljedeće sigurnosne propise:

- Sastavljanje Highwaykick-a smiju sprovoditi samo odrasle osobe.
- Prije nego što Vaše dijete koristi Highwaykick, uvjerite se da su upravljač i platforma pravilno učvršćeni. Pazite na to da su kotači pravilno pričvršćeni i ne pokazuju nikakve znakove istrošenosti.
- Pobrinite se o tome da Vaše dijete uvijek nosi kacigu, štitnike za zglobove, laktove i koljena te obuću s gumenim potplatom.
- Pazite da se Vaše dijete ne vozi strmim stazama koje se spuštaju, jer prebrza vožnja povećava rizik od povreda.
- Highwaykick koristi sistem kočenja s kočnim oprugama. Da biste zakočili, pritisnite kočnicu na stražnjem kotaču desnom ili lijevom nogom.
- Nastavak za kočenje može biti veoma vruć – objasnite Vašem djetetu da direktan kontakt kožom nakon kočenja može prouzrokovati opekotine. Zbog toga bi Vaše dijete trebalo izbjegavati kontinuirano pritiskanje kočnice.
- Nikada se nemojte voziti brže od 10 km/h (6,2 MPH)
- Pazite da se Vaše dijete ne vozi po cesti, putevima i drugim mjestima sa automobilskim prometom.
- Pridržavajte prometnih pravila i propisa na javnim putevima.
- Na Highwaykick-u se smije voziti samo jedno dijete.
- Vašem djetetu nikada nemojte dozvoliti da se vozi predvečer ili u toku noći.
- Nakon svake upotrebe kickboard čistite vlažnom, mekanom krpom, kao i kuglične ležajeve koje treba podmazivati u redovnim vremenskim intervalima.
- Najmanje svake tri nedelje provjerite vijke i čvrsto ih pritegnite.
- Highwaykick se ne smije koristiti na mokrim, uljastim, pješčanim, prljavim, željeznim, grubim ili neravnim površinama.
- Uvjerite se da se proizvod koristi pažljivo jer je potrebna vježba kako bi se mogli izbjeći padovi i sudari koji mogu prouzrokovati povrede korisnika i / ili treće osobe.
- Odstranite oštre krajeve koji nastanu na kickboardu kako bi spriječili povrede.
- Djelovanje samosigurnosnih matica i drugih dijelova za pričvršćivanje na Highwaykick-u može popustiti te ih je zbog toga neophodno redovno mijenjati.
- Vaše dijete mora vježbati upravljanje vozilom. Pazite da se ne izvode eksperimenti i riskantni manevri. Način vožnje je neophodno prilagoditi ličnim sposobnostima!
- Nemojte sprovoditi promjene na Highwaykick-u jer se u suprotnom ne može garantovati sigurnost i garancija.

## 5. UPOZORENJA - PAŽNJA!

- Poput vožnje biciklom, vožnje skateboardom ili rolama, ni vožnja na Highwaykick-u nije neopasna čak ni u najpogodnijim uslovima za vožnju te može prouzrokovati nezgode.
- Kada koristi Highwaykick vaše dijete treba uvijek nositi kacigu provjerene sigurnosti. Nezaštićeni pad može dovesti do ozbiljnih ili smrtnih povreda.
- Kod kišnog vremena je smanjeno prianjanje za tlo, kočenje i vidljivost. Opasnost od nezgoda i povreda je pri mokrim vremenskim uslovima puno veća.
- Vožnja u sumrak, tokom noći ili pri smanjenoj vidljivosti je opasna i povećava opasnost od nezgoda i povreda.
- Molimo Vas da Vašem djetetu vožnju Highwaykick-om dozvolite samo ukoliko ima zaštitnu opremu. Također bi se trebala nositi upadljiva i reflektirajuća odjeća.
- Obratite pažnju na prste prilikom korištenja mehanizma za sklapanje. Nepažnja prilikom promjene režima na Highwaykicku može dovesti do opasnosti od uklještenja.
- Djeca se smiju voziti samo pod stalnim nadzorom odraslih, moraju uvijek nositi potpunu zaštitnu opremu i prikladnu obuću te se ni u kom slučaju ne smiju voziti u cestovnom prometu ili po mraku. Nadgledajte Vaše dijete za vrijeme korištenja proizvoda Highwaykick!
- Pažnja, nastavak za kočenje postaje vruć prilikom korištenja!
- Highwaykick je prikladan samo za djecu između 3-6 godina I sa maksimalnom tjelesnom težinom od 50 kg.

## 6. ODRŽAVANJE – JAMSTVO

**ODRŽAVANJE** - Redovno provjeravajte da li su svi vijci čvrsto pričvršćeni i stanje kotača te ih po potrebi promijenite. Sve rezervne dijelove moguće je vidjeti pod tačkom 3 i na našoj internet stranici [www.scootandride.com](http://www.scootandride.com). Highwaykick bi trebalo čistiti nakon svakog korištenja vlažnom, mekom krpom te napraviti optičku kontrolu.

**OGRANIČENJE GARANCIJE** - Za greške na materijalu i u proizvodnji važe zakonom određeni propisi o minimalnoj garanciji svake zemlje. Za vrijeme garancije SCOOT AND RIDE ima pravo procijeniti i odlučiti da li će se proizvod popraviti ili zamijeniti. Garancija ne pokriva štete nastale neodgovarajućim korištenjem kao što su neispravna montaža, nepažljivo upravljanje (npr. udarac u rub, itd.) ili normalno habanje.

**GARANCIJA** - Pravo na zahtjev za ispunjenje garancije je važeće samo sa računom! Zbog toga obavezno sačuvajte račun. U slučaju postavljanja zahtjeva za ispunjenje garancije Vaš trgovac odnosno SCOOT AND RIDE će odlučiti da li će Highwaykick biti popravljen ili zamijenjen novim modelom.

#### 4. SIGURNOSNA UPUTSTVA - Neophodno je da se izbegnu nesrećni slučajevi - molimo Vas da pridržavate sledećih bezbednosnih propisa:

- Sastavljanje Highwaykick-a trebali bi da se vrši samo od strane odrasle osobe.
- Pre nego što Vaše dete koristi Highwaykick, uverite se da su upravljač i platforma pravilno pričvršćeni. Obratite pažnju da su točkovi pravilno pričvršćeni i ne pokazuju nikakve znakove ishabanosti.
- Obratite pažnju da Vaše dete uvek nosi kacigu, štitičnike za zglobove ruku, laktove i koljena te obuču sa gumenim đonom.
- Obratite pažnju da se Vaše dijete ne vozi po strmim stazama jer prebrza vožnja povećava rizik od povreda.
- Highwaykick koristi sistem kočenja sa oprugama. Da biste zakočili, neophodno je da samo desnom ili lijevom nogom pritisnete kočnicu zadnjeg točka.
- Nastavak za kočenje može biti veoma vruć – objasnite Vašem detetu da direktan kontakt kožom nakon procesa kočenja može imati za posledicu opekotine. Zbog toga je neophodno da Vaše dete izbegava kontinuirano pritisakanje kočnice.
- Ne vozite se brzinom većom od 10 km/h (6,2 MPH)
- Obratite pažnju da se Vaše dijete ne vozi ulicama, putevima i drugim mestima na kojima se odvija drumski saobraćaj.
- Stalno se pridržavajte saobraćajnih propisa na javnim putevima.
- Samo jedno dete sme da se vozi na Highwaykick-u.
- Ne dozvolite da se Vaše dete vozi na sumrak ili noću.
- Očistite skuter nakon svake upotrebe vlažnom, mekanom krpom, kao i kuglične ležajeve i podmazujte ih redovno.
- Proverite vijke najmanje na svake 3 nedelje i zategnite ih čvrsto.
- Highwaykick se ne sme koristiti na mokrim, uljastim, peščanim, prljavim, železnim, grubim ili neravnim površinama.
- Uverite se da se proizvod koristi pažljivo jer je neophodno iskustvo kako bi se izbegla padanja i sudari koji mogu da imaju za posledicu povrede korisnika i/ili trećeg lica.
- Uklonite nastale oštre ivice na skuteru kako bi ste sprečili povrede.
- Može se smanjiti dejstvo samosigurnosnih matica i drugih delova za pričvršćivanje na Highwaykick-u zbog čega je neophodno da se redovno menjaju.
- Neophodno je da Vaše dete trenira upravljanje vozilom. Obratite pažnju da ne izvodi eksperimente i opasne manevre. Neophodno je da se način vožnje prilagodi ličnim sposobnostima!
- Ne vršite nikakve promene na Highwaykick-u jer se u suprotnom smanjuje bezbednost i ne važi garancija.

## 5. UPOZORENJA - PAŽNJA!

- Kao što je to slučaj prilikom vožnje na biciklu i rošulama, tako ni vožnja na Highwaykick-u nije bezopasna čak ni u najboljim uslovima za vožnju i može da ima za posledicu povredu.
- Uvek stavite Vašem detetu na glavu kacigu provjerene sigurnosti kada koristi Highwaykick. Nezaštićeni pad može da ima za posledicu ozbiljne povrede ili smrtni ishod.
- Kod kišnog vremena se smanjuje prianjanje za tlo, kočenje i vidljivost. Opasnost od nezgoda i povreda je znatno veća pri mokrim vremenskim uslovima.
- Vožnja u sumrak, noću ili kod smanjene vidljivosti je opasna i povećava opasnost od nezgoda i povreda.
- Molimo Vas da obratite pažnju da Vaše dete vozi Highwaykick samo sa zaštitnom opremom. Takođe je neophodno da nosi upadljivu i reflektirajuću odeću.
- Obratite pažnju na prste prilikom korišćenja mehanizma za sklapanje. Nepažnja prilikom promene režima na Highwaykick-u može dovesti do opasnosti od uklještenja.
- Deca bi trebala da voze samo pod stalnim nadzorom odraslih, da uvek nose kompletnu zaštitnu opremu i podesnu obuću i ne smeju da voze na putevima za drumski saobraćaj ili po mraku. Nadgledajte Vaše dete za vreme korišćenja proizvoda Highwaykick!
- Pažnja, nastavak za kočenje postaje vruć prilikom korišćenja!
- Highwaykick je podesan za decu između 3-6 godina sa maksimalnom telesnom težinom do 50 kg.

## 6. ODRŽAVANJE - GARANCIJA

**ODRŽAVANJE** - Redovito proveravajte sve vijke kao i stanje točkova promenite ih po potrebi. Svi rezervni delovi su navedeni pod 3 kao i na našoj internet stranici [www.scootandride.com](http://www.scootandride.com). Neophodno je da se Highwaykick čisti nakon svakog korišćenja vlažnom, mekanom krpom i da se izvrši optička kontrolu.

**OGRANIČENJE GARANCIJE** - Za greške na materijalu i fabričke greške važe zakonski propisi o minimalnoj garanciji za svaku zemlju. Za vreme trajanja garancije, SCOOT AND RIDE ima pravo da proceniti i odluči da li će proizvođači biti popravljani ili zamenjeni. Garancija ne pokriva štete nastale neadekvatnim korišćenjem poput neispravne montaže, nepažljivim rukovanjem (npr. udarac o ivicu trotoara itd.) ili normalnog habanja.

**GARANCIJE** - Pravo na zahtev za ispunjenje garancije važi samo uz račun! Zbog toga obavezno sačuvajte račun. U slučaju predaje zahteva za ispunjenje garancije odlučuje Vaš prodavac odnosno SCOOT AND RIDE da li će Highwaykick biti popravljen ili zamijenjen novim modelom.

#### 4. ИНСТРУКЦИИ ЗА БЕЗОПАСНОСТ – за избягване на злополуки – спазвайте инструкциите за безопасност

- От съображения за безопасност е необходимо само възрастни да сглобяват Highwaykick.
- Преди детето ви да използва Highwaykick, убедете се, че кормилото и платформата са правилно поставени и заключени. Убедете се, че всички колела са правилно закрепени и нямат следи от износване.
- Убедете се, че детето ви е с обувки с гумена подметка, каска и предпазители на лактите, китките и коленете.
- Убедете се, че детето ви не кара по наклонени терени, защото бързото движение увеличава риска от наранявания.
- Highwaykick се доставя с пружинна спирачна система. За да забавите, стъпете върху спирачката с левия или десния крак.
- Тъй като спирачката се загрява много, обеснете на детето си, че допирането до спирачката след спиране е опасно и води до изгаряне, затова детето ви не трябва да ползва спирачката непрекъснато.
- Никога не карайте по-бързо от 10 км/ч (6,2 MPH).
- Убедете се, че детето ви не се движи по улици или зони с автомобилно движение.
- На обществени места винаги спазвайте правилата за движение и разпоредбите.
- Не е разрешено с Highwaykick да се возят повече от едно дете едновременно.
- Не позволявайте на детето си да кара по здрач или нощно време.
- След всяко използване почистете своя скутер с влажна кърпа, не забравяйте да почиствате и смазвате лагерите редовно.
- На всеки 3 седмици проверявайте дали всички винтове са затегнати и ги затегнете.
- Highwaykick не трябва да се използва върху мокра, омаслена, опесъчена, кална, заледена или пък неравна настилка.
- Затягането на винтовете, гайките и други елементи с времето отслабва, затова те трябва да се проверяват редовно.
- Отстранявайте възникналите остри ръбове, за да избегнете наранявания.
- Убедете се, че продуктът (Highwaykick) се използва внимателно, защото е необходимо умение, за да се избягват падания или блъскания, които могат да предизвикат нараняване на потребителя и/или трети страни.
- Следете вашето дете да не извършва опасни маневри. Начинът на каране трябва да съответства на възможностите!
- Не променяйте нищо по Highwaykick, иначе няма гаранция за безопасност.

## 5. ПРЕДУПРЕДИТЕЛНИ БЕЛЕЖКИ - ПРЕДУПРЕЖДЕНИЕ!

- Също като карането на велосипед, на скейтборд или на ролери, и при най-добрите условия за каране никога не са изключени инциденти с Highwaykick.
- Винаги оборудвайте детето си със сертифициран шлем, когато използва Highwaykick. В случай на необезопасени падания има вероятност от тежки и смъртоносни наранявания.
- При дъжд сцеплението с пътя, ефективността на спирачките и видимостта се влошават. Рискът от злополуки и наранявания е значително по-висок при влажни метеорологични условия.
- Карането в полумрак, през нощта или при условия на ограничена видимост е опасно и увеличава риска от злополуки и наранявания.
- Моля, убедете се, че вашето дете никога не кара без защитно оборудване, освен това се препоръчва да носи ясно различаващи се дрехи с отражатели.
- Внимавайте с пръстите си при използване на механизма за сгъване. Невнимание при смяна на режима на Highwaykick може да доведе до опасност от прищипване.
- Никога не оставяйте детето си без надзор или без пълен комплект защитно оборудване и подходящи обувки, докато се движи с Highwaykick. Също така гарантирайте, че децата не се движат по тъмно или на места с много движение.
- Внимавайте за спирачката, тя се нагорящава при употреба.
- Highwaykick трябва да се използва само от деца между 3 и 6 години с максимално телесно тегло 50 кг (110lbs).
- Винаги надзиравайте детето си, докато използва продукта Highwaykick.

## 6. ПОДДРЪЖКА - ГАРАНЦИЯ

**ПОДДРЪЖКА** - Редовно проверявайте стабилността на всички винтове и състоянието на колелата и ги сменяйте при нужда. Всички резервни части могат да се намерят на точка 3 в нашата страница в интернет на [www.scootandride.com](http://www.scootandride.com). Highwaykick след всяка употреба трябва да се почиства с мека влажна кърпа и да се огледа визуално за състоянието му.

**ОГРАНИЧЕНА ГАРАНЦИЯ** - Продуктът Highwaykick отговаря на минималната задължителна гаранция на съответната страна по отношение на дефекти на материала или производството. По това време SCOOT AND RIDE решава дали да ремонтира или замени продукта. Тази гаранция не покрива дефекти, произлезли от неправилна употреба, като неправилно сглобяване, небрежно боравене или естествено износване.

**КОРЕКЦИИ НА ГАРАНЦИЯТА** - Гаранционната претенция е ефективна само с доказателство за покупка. Затова е абсолютно необходимо да пазите касовата бележка. В случай на гаранционна претенция SCOOT AND RIDE или отговорен търговец решава дали Highwaykick ще се ремонтира или замени.

#### 4. INDICAȚII DE SIGURANȚĂ - Pentru a evita accidentele – urmați aceste indicații de siguranță

- Asambarea Highwaykick-ului ar trebui efectuată doar de către adulți.
- Înainte ca copilul dumneavoastră să folosească Highwaykick, asigurați-vă că ghidonul și platforma sunt corect fixate.
- Asigurați-vă că pedalele sunt bine fixate și nu prezintă semne de uzură.
- Asigurați-vă că întotdeauna copilul poartă cască, mănuși, cotiere, genunchiere și pantofi cu talpă de cauciuc.
- Asigurați-vă de faptul că, copilul nu conduce în zone abrupte, deoarece o deplasare prea rapidă crește riscul de leziuni.
- Highwaykick este prevăzut cu sistem de frânare. Pentru a frâna, călcați frâna cu piciorul stâng sau drept.
- Deoarece frâna poate să devină foarte fierbinte- explicați copilului faptul că, un eventual contact după frânare direct cu pielea poate duce la arsuri. Din acest motiv, copilul nu ar trebui să frâneze în mod constant.
- Niciodată să nu se deplaseze cu o viteză mai are de 10 km/h (6,2 MPH).
- Asigurați-vă că, copilul nu se deplasează pe străzi sau în zone cu trafic.
- Respectați întotdeauna regulile de circulație din zonele publice.
- Doar 1 copil are voie să se deplaseze cu Highwaykick.
- Nu lăsați nicodată copilul să se deplaseze cu kickboard-ul în amurg sau pe timp de noapte.
- După fiecare utilizare curățați kickboard-ul cu o lavetă umedă sau udă și nu uitați să curățați și să ungeți rulmenții în mod regulat.
- Verificați toate șuruburile și strângeți-le cel puțin o dată la 3 săptămâni.
- Highwaykick nu trebuie utilizat pe un pavaj ud, uleios, cu nisip, murdar, cu gheață, dur sau denivelat.
- Asigurați-vă că produsul este utilizat cu precauție, deoarece este necesar exercițiu pentru a se putea evita căderile și coliziunile, care pot provoca accidentări ale utilizatorului și/sau a unei terțe persoane.
- Pentru a evita accidentările, îndepărtați orice margine ascuțită.
- Piulițele și elementele de prindere ale Highwaykick-ului pot să cedeze și prin urmare ele ar trebui înlocuite în mod regulat.
- Asigurați-vă că copilul dumneavoastră nu execută manevre periculoase. Modul de conducere trebuie să se potrivească abilităților individuale!
- Nu efectuați niciun fel de schimbare la Highwaykick, în caz contrar produsul își pierde garanția și siguranța.

## 5. Atenționări speciale - ATENȚIE!

- La fel ca și mersul pe bicicletă, skateboarding-ul sau inline-skateing-ul, niciodată nu este lipsit de pericol să te deplasezi cu un Highwaykick chiar dacă are loc în cele mai bune condiții și se pot produce accidente.
- Echipați întotdeauna copilul cu o cască certificată în timp ce se deplasează cu Highwaykick. O cădere neprotejată poate duce la leziuni grave sau mortale.
- Pe timp de ploaie, aderența carosabilului, frânele și condițiile de siguranță sunt afectate. Pe timp de vreme umedă pericolul de accidente și de răniri este semnificativ crescut.
- Deplasarea pe asfințit, pe timp de noapte sau în condiții de vizibilitate redusă este periculoasă și crește riscul de accidente sau răniri.
- Vă rugăm să vă asigurați că, copilul dumneavoastră nu se deplasează fără echipament de protecție. De asemenea este recomandată purtarea de haine vizibile și reflectorizante.
- Aveți grijă la degete în timpul utilizării mecanismului de pliere. Neatenția în timpul schimbării modului de utilizare al Highwaykick poate duce la riscul de prindere a degetelor.
- Copiii ar trebui să se deplaseze numai sub stricta supraveghere a adulților, întotdeauna să poarte echipament de protecție complet și încălțăminte adecvată și în niciun caz să nu se deplaseze pe drumuri cu trafic sau pe timp de noapte. Supravegheați-vă mereu copilul în timp ce utilizează Highwaykick-ul!
- Atenție, sistemul de frânare devine fierbinte în timpul utilizării!
- Highwaykick poate fi utilizat doar de către copiii cu o vârstă cuprinsă între 3-6 ani, cu o greutate maximă de 50 kg (110lbs).

## 6. Întreținere – Garanție

**ÎNTREȚINERE** - Verificați periodic etanșeitarea tuturor șuruburilor și starea roților și înlocuiți-le dacă este necesar. Toate piese de schimb sunt cuprinse la punctul 3 și pe site-ul nostru [www.scootandride.com](http://www.scootandride.com). Highwaykick-ul ar trebui curățat cu o lavetă umedă și moale după fiecare utilizare și ar trebui supus unei inspecții vizuale.

**GARANȚIE LIMITATĂ** - Pentru produsul Highwaykick se aplică minimele reglementări legale ale respectivei țări în ceea ce privește defectele materiale sau de fabricație. În perioade de garanție este la latitudinea SCOOT AND RIDE-ului de a decide dacă produsele sunt reparate sau înlocuite. Garanția nu acoperă daunele cauzate de utilizarea necorespunzătoare, cum ar fi asamblare incorectă, utilizarea neglijentă (de ex. Impactul cu bordura etc) sau uzura normală.

**GARANȚIE** - Cererea de garanție este valabilă doar cu dovadă de cumpărare! Din acest motiv este absolut necesar să păstrați chitanța. În cazul unei cereri de garanție distribuitorul respectiv SCOOT AND RIDE poate decide dacă Highwaykick-ul va fi reparat sau înlocuit.

#### 4. GÜVENLİK KILAVUZU - kazalardan korunmak için- belirtilen talimata ayak uydurun

- Güvenlik için Highwaykick'in kullanım kılavuzu sadece büyükler tarafından korunmalıdır.
- Çocuğunuz Highwaykick'i kullanmadan önce gidonun ve platformun doğru şekilde yerine oturduğundan emin olun. Bunun yanısıra tekerleklerinin yerine monte edilmiş olmasına ve kullanılmamış ve yıpranmamış olmasına dikkat edin.
- Çocuğunuzun lastik tabanlı ayakkabı , kask, dirsek , bilek ve diz koruyucuları giymesine dikkat edin.
- Çocuğunuzun yokuş aşağı kullanmamasına dikkat edin, yokuşlu yerler yaralanma riskini artırır.
- Highwaykick fren- yay fren sistemiyle donanmıştır. Yavaşlamak için sağ veya sol ayağınızla frene basın.
- Fren çok ısındığı için çocuğunuza frene bastıktan sonra frene dokunmamasını, yanabileceğini söyleyin. Çocuğunuzun sürekli frene basmaması hakkında ikaz edin.
- 10 km/h (6.2 MPH) den daha hızlı sürmeyin.
- Çocuğunuzun trafiğin olduğu yol ve caddelerde kullanmamasına dikkat edin.
- Kamuda trafik kurallarına ve yönelgelerine uyun.
- Highwaykick'e birden daha fazla çocuk binmemelidir.
- Çocuğunuza gün batımında ya da gece binmesine izin vermeyin.
- Kickboardı her kullandıktan sonra ıslak ya da nemli bezle temizleyin, bağlantılarını periyodik olarak yağlayın.
- Vidaları her 3 haftada bir kontrol edip sıkılaştırın.
- Highwaykick ıslak, yağlı, kumlu, kirli, buzlu, pürüzlü ve tümsekli yerlerde kullanmayın.
- Bu ürünün dikkatli kullanılması gerekmektedir bundan dolayı da kullanan kişinin ya da üçüncü bir kişinin düşmesi ya da çarpışma olmasını sağlamak için alıştırmayı yapmalıdır.
- Kazaları önlemek için oluşan sivri parçaları ya da kısımları çıkartın.
- Vida arkalarının mağruz kaldığı güçten dolayı gevşemesinden dolayı periyodik olarak kontrol edilmeleri gerekir.
- Çocuğunuz kullanmadan önce eğitilmiş olmalıdır. Kullanırken herhangi bir risk yaratacak bir taktik kullanılmamalıdır.
- Kullanım şekli kişisel becerilere göre olmalıdır.
- Highwaykick üzerinde herhangi bir değişiklik uygulamayın. Güvenlik garantisini kaybedersiniz.

## 5. İKAZ NOTLARI - İKAZ!

- Bisiklete binmek, skateboard yapmak ya da inline skateing yapmak gibi en uygun kullanım koşullarında bile kaza oluşabilir.
- Çocuğunuz Highwaykick'ine binerken her zaman sertifikalı kaskını taksın. Tehlikeli bir düşüş ciddi yaralanmalara hatta ölümcül kazalara yol açabilir.
- Yağmur sırasında yol tutuşu, frenleme ve görüş koşulları olumsuz etkilendir. Islak hava koşullarında kaza ve yaralanma riski önemli ölçüde artar.
- Gün batımında, geceleri ya da limitli görüş koşullarda kullanmak tehlikelidir ve yaralanma ve kaza riskini artırır.
- Çocuğunuzun koruyucu donatısız kullanmasına, farkedilebilen ve fosforlu kıyafetler giymiş olmasına özen gösterin.
- Katlama mekanizmasını kullanırken parmaklarınıza dikkat edin. Highwaykick'in mod değıştirme işleminde dikkatsizlik ezilme tehlikesine yol açabilir.
- Çocuklarınızın hiç bir zaman kendi başına ve tüm korunma donanımlarını ve uygun ayakkabılarını giymeden Highwaykick'ini kullanmasına izin vermeyin. Ayrıca çocukların gece saatlerinde ve ya trafiğın olduğı bölgelerde kullanmamasına dikkate edin.
- Frene dikkat edin, fren kullanılırken ısınır.
- Highwaykick sadece 3 ila 6 yaş arası ve maksimum 50 kg (110 lbs) ağırlıkta çocuklar tarafından kullanılmalıdır.
- Highwaykick ürününü kullanırken çocuğunuzun hep yanında bulunun.
- Kamu Otoyol, yol veya trafik kullanmayınız.

## 6. BAKIM-GARANTİ

**BAKIM** - Periyodik olarak civa ve vidaları kontrol edin ve sıkılaştırın. Ayrıca tekerleklerin hepsini gerektiğinde kontrol edin. Tüm yedek parçalar [www.kickboardandride.com](http://www.kickboardandride.com)'um Bölün 3'de bulunur. Her kulanımdan sonra Highwaykick ıslak veya nemli bezle temizlenmeli ve kontrol edilmelidir.

**LİMİTLİ GARANTİ** - Highwaykick'in bu ürünü bulunduğu ülkenin minimum madde ve üretim etkilerinin garantisini taşır. Bu zaman zarfında Kickboard AND RIDE zarar gören ürünün tamiri ya da değıştirilmesi hakkında karar verecek mercidir. Bu garanti düzgün yapılmamış montajlardan kaynaklanan hasarlar, dikkatsiz bakım ve kulanımdan dolayı oluşan hatalardan sorumlu değıildir.

**GARANTİ** - Garanti talebi durumunda SCOOT AND RIDE ya da satan bayi tamiri ya da değıştirilmesi hakkındaki kararı veren mercidir.

#### 4. 안전 지침 - 사고 예방을 위해서 다음 안전 지침에 따라서 행동해 주십시오.

- 안전을 위해서, 성인만 „Highwaykick“을 조립하십시오.
- 아이가 „Highwaykick“을 사용하기 전에 핸들바와 디딤판이 올바르게 잠겼는지 확인하십시오. 또한 모든 바퀴가 올바르게 장착되어 있고 많은 흔적은 없는지 확인하십시오.
- 귀하의 자녀가 고무 밑창이 있는 신과 헬멧 및 팔꿈치, 손목 및 무릎 보호대를 착용하고 있는지 확인하십시오.
- 빠른 속도는 부상의 위험을 높이므로, 귀하의 자녀가 경사진 곳에서 타지 않도록 하십시오.
- Highwaykick은 브레이크-스프링 브레이크 시스템을 갖추고 있습니다. 속도를 줄이려면, 왼발 또는 오른발로 브레이크를 밟으십시오.
- 브레이크 밟는 것은 위험하고 화재를 일으킬 수 있기 때문에 귀하의 자녀가 지속적으로 브레이크를 사용해선 안 됩니다.
- 10 km/h(6.2 MPH)를 초과해선 안 됩니다.
- 귀하의 자녀가 길거리나 자동차가 다니는 구역에서 사용하지 않도록 하십시오.
- 공공 장소에서는 교통 신호나 규칙을 항상 따르십시오.
- 한 번에 2명 이상의 아동이 Highwaykick 타지 않도록 하십시오.
- 귀하의 자녀가 새벽이나 밤에 타도록 해서는 안 됩니다.
- 사용 후 매번 젖은 헝겊으로 스쿠터를 세척하십시오. 베어링을 주기적으로 세척하고 기름칠하는 것을 잊지 마십시오.
- 적어도 3주마다 모든 나사를 확인하고 조여 주십시오.
- Highwaykick을 젖었거나, 기름기가 있거나, 모래로 덮여 있거나, 더럽거나 빙판길이거나, 거친 또는 울퉁불퉁한 도로에서는 사용하지 마십시오.
- 너트와 그 외 고정 부품의 조임은 시간이 지남에 따라 느슨해지므로, 주기적으로 조절해 주어야 합니다.
- 부상을 피하기 위해서 날카로운 부분은 제거하십시오.
- 부상이나 제 3자에게 부상을 일으킬 수 있는 낙하나 충돌을 피하기 위해서는 기술이 필요하기 때문에, 본 제품을 주의해서 사용하십시오.
- 귀하의 자녀가 위험한 조작을 하지 않도록 하고 운전 방법은 각 개인의 기술에 맞아야 합니다.
- Highwaykick의 어떤 것도 변경하지 마십시오. 변경하게 되면 안전 보증을 받을 수 없습니다.

## 5. 경고문 - 경고!

- 자전거, 스케이트 보드 또는 인라인 스케이트를 타는 것처럼, 최고의 운전 조건을 가지고도 Highwaykick을 탈 때 위험이 완전히 없을 수는 없으며 사고가 발생할 수 있습니다.
- Highwaykick을 사용할 때 항상 인증된 헬멧을 사용하십시오. 낙상하는 경우 심각하고 치명적인 부상이 발생할 가능성이 있습니다.
- 비가 올 때는 노면 접지력, 제동력 및 시야 확보가 저하됩니다. 젖은 기상 조건에서는 사고 및 부상의 위험이 크게 증가합니다.
- 새벽, 밤 또는 시야가 제한된 경우 사고와 부상의 위험이 있습니다.
- 귀하의 자녀가 보호 장비 없이 타지 않도록 하고 눈에 띄고 반사되는 옷을 착용하길 권장합니다.
- 접이식 메커니즘을 작동할 때 손가락이 끼이지 않도록 주의하십시오. 모드 전환 시 부주의할 경우 손가락이 끼이는 사고가 발생할 수 있습니다.
- Highwaykick을 타고 있는 동안 귀하의 자녀를 홀로 두거나 완벽한 보호구와 적절한 신발이나 양말을 착용하지 않은 상태로 놔 두어선 안 됩니다.
- 브레이크를 주의하십시오. 사용 중 뜨거워집니다.
- Highwaykick는 8세, 몸무게 최대 50 kg(110 lbs)의 아동용입니다.
- Highwaykick을 사용하는 동안 항상 자녀를 지켜 보십시오.

## 6. 관리-보증

관리 - 모든 나사를 주기적으로 확인해서 올바르게 조여져 있는지 확인하십시오. 바퀴도 확인하고 필요 시 교체하십시오. 모든 부품은 [www.scootandride.com](http://www.scootandride.com)의 섹션 3에서 확인할 수 있습니다. Highwaykick을 사용 시 매번 젖은 부드러운 헝겊으로 청소하고 육안 검사를 하십시오.

제한 보증 - 제품 Highwaykick은 재질과 제조에 관한 해당 국가의 최소 보장 요건에 적용됩니다.

보증 기간 내에 본 제품의 수리 또는 교환의 결정권은 „SCOOT AND RIDE”

사에 있습니다. 잘못된 조립, 부주의한 사용(충돌, 커브 등)과 같은 부주의 사용 또는 시간에 따른 정상적인 마모에 의한 결함인 경우 보증을 받을 수 없습니다.

- 품질보증 기간은 구입일로부터 1년이며, 반드시 정품등록을 한 경우에만 A/S 서비스를 받을 수 있습니다.
- 정품등록은 헬로토이 공식몰([www.hellotoy.co.kr](http://www.hellotoy.co.kr))에 회원가입 후 가능합니다.
- 무상 보증기간은 구입일로부터 6개월이나 소비자의 과실 및 부주의로 인한 A/S건은 유상 처리됩니다.

보증 - 보증은 구매 증서가 있어야만 받을 수 있습니다! 구매 영수증을 반드시 보관하십시오.

보증 분쟁의 경우, SCOOT AND RIDE 또는 해당 판매자가 Highwaykick의 수리 또는 교환을 결정할 것입니다.

4. تعليمات السلامة - لتلافي الحوادث، يرجى اتباع إرشادات السلامة التالية:

- حافظًا على السلامة، من الضروري أن يقوم الكبار فقط بتركيب لوح Highwaykick.
- تأكد من أن المقود أو الدواسة مثبتان بشكل صحيح، Highwaykick قبل أن يستخدم طفلك لوح . علاوةً على ذلك، تأكد من تثبيت جميع العجلات بصورةٍ صحيحةٍ وخلوها من علامات التآكل.
- تحقق من ارتداء طفلك حذاءً ذا نعلٍ مطاطي مع خوذة للرأس وواقيات للمرفقين والركبتين المعصمين.
- تحقق من عدم قيام طفلك بركوب اللوح في مناطق منحدره، وذلك نظرًا إلى أن الحركة السريعة تزيد من خطر وقوع الإصابات.
- إن لوح Highwaykick مزود بنظام فرملة نابضي. ولتخفيف السرعة، يجب الدوس على الفرامل بالقدم اليمنى أو اليسرى.
- نظرًا لأن الفرامل تصبح ساخنة جدًا مع الاستخدام، يرجى الشرح للطفل أن التماس المباشر بعد الفرملة أمرٌ خطير ويؤدي إلى الحروق، ولذلك ينبغي على الأطفال عدم الدوس على الفرامل بصورة متواصلة.
- يمنع على الإطلاق تجاوز سرعة 10 كم/ساعة (6,2 ميل في الساعة).
- تحقق من عدم ركوب الأطفال في الطرقات أو المناطق التي تضم حركة المرور.
- يجب على الدوام الالتزام بقوانين وقواعد المرور في المناطق العامّة.
- لا يسمح لأكثر من طفلٍ واحدٍ بقيادة لوح Highwaykick في وقت واحد.
- يمنع منعًا باتًا السماح للأطفال باستخدام اللوح في أوقات الفجر أو الليل.
- بعد كل استعمال، نظف لوحة اللوح بقطعة قماش رطبة أو مبلّلة بالماء ولا تنسَ تنظيف المحامل وتزييتها بصورة منتظمة.
- افحص جميع البراغي وأحكام شدّها كل ثلاثة أسابيع على الأقل.
- إن لوح Highwaykick ليس معدًا للاستخدام على الأرصفة المبلّلة بالماء أو الشحم أو على الأرضيات الرملية أو المتسخة أو الجليدية أو الوعرة أو الخشنة.
- إن قوة شدّ الصمولات وغيرها من عناصر التثبيت تتراخي بمرور الزمن، ولذلك يجب ضبطها بصورة منتظمة.
- انزع الحواف الحادة المتشكلة لتجنب الإصابات.
- تحقق من استعمال المنتج (لوح Highwaykick) بحذر لأن المهارة لازمة لتجنب حالات السقوط أو الاصطدام التي قد تنتج عنها إصابة المستخدم و/أو الأشخاص الآخرين. تأكد من عدم قيام طفلك بمناورات خطيرة أثناء الركوب؛ حيث يجب أن يتناسب أسلوب القيادة مع المهارات الفردية!
- يجب عدم تغيير أي شيء في لوح Highwaykick، وإلا تلغى أي كفالة ويبيط أي ضمان للسلامة.

حي حص لكش ب ناتب ثم س اودلا وأ دوقم لا أن م دكأت ،Highwaykick حول كل لفظ مدخت سي نأ لبق

## 5. ملاحظات تحذيرية - تحذير!

- إن ركوب لوح Highwaykick، شأنه شأن استعمال الألواح أو الأحذية ذات العجلات أو الدراجات، لا يخلو من المخاطر حتى في أفضل ظروف القيادة، وقد يُفضي إلى حوادث.
- يجب على الدوام تجهيز الطفل بخوذة معتمدة أثناء استخدام لوح Highwaykick. حيث يمكن أن يؤدي السقوط دون حماية إلى الإصابات الشديدة أو القاتلة.
- إن الركوب وقت الفجر أو في الليل أو في ظروف الرؤية المحدودة أمرٌ خطراً ويزيد من احتمال وقوع الحوادث والإصابات.
- يزداد احتمال وقوع الحوادث والإصابات بصورة كبيرة في الطقس الرطب.
- يرجى التحقق من عدم ركوب الطفل بدون التجهيز بالمعدات الواقية، كما ينصح بارتداء ملابس عاكسة تسهل رؤيتها.
- يرجى الانتباه إلى أصابعك عند استخدام آلية الطي، حيث إن عدم الانتباه عند تغيير الوضع قد يؤدي إلى خطر انحصار الأصابع.
- يمنع منعاً باتاً ترك الطفل بدون مراقبة أو بدون ارتداء معدات الأمان الكاملة والحذاء المناسب أثناء قيادة لوح Highwaykick. كما يجب التحقق من عدم قيادة الأطفال في الليل أو المناطق التي تضم حركة مرور مرورية.
- يجب الانتباه إلى الفرامل، فهي تسخن أثناء الاستعمال.
- إن لوح Highwaykick مخصص للاستخدام من قبل الأطفال الذين تتراوح أعمارهم بين 3 إلى 6 سنوات والذين لا يتجاوز وزنهم 50 كيلوجرام (110 رطل).
- التزم الإشراف على طفلك على الدوام أثناء استعماله لمنتج لوح Highwaykick.
- يمنع استخدام اللوح على الطرقات السريعة أو الشوارع أو المناطق ذات الحركة المرورية.

## 6. العناية - الكفالة

العناية - يجب إخضاع البراعي للفحص الدوري للتحقق من إحكامها بصورة صحيحة. كما يجب فحص العجلات وتغييرها إذا دعت الحاجة إلى ذلك. تتوفر جميع قطع الغيار في القسم 3 وعلى الموقع الإلكتروني [www.scootandride.com](http://www.scootandride.com). يجب تنظيف لوح Highwaykick بعد كل استخدام باستخدام قطعة قماش رطبة أو مبللة بالماء مع إجراء فحص بصري له.

الكفالة المحدودة - يخضع منتج Highwaykick للحد الأدنى من شروط الكفالة القانونية في البلد المحدد والتي تغطي المواد وعيوب الإنتاج. وخلال هذه المدة يخضع تقدير كون المنتجات قد خضعت للإصلاح أو الاستبدال لشركة سكوت أند رايد. لا تُعطى هذه الكفالة العيوب الناتجة عن الاستخدام الخاطئ للمنتج كالتركيب غير الصحيح والإهمال في النقل أو التآكل الطبيعي.

تعديل الكفالة - لا يعد طلب الكفالة ساري المفعول ما لم يكن مصحوباً بدليل عن الشراء. ولذلك من الضروري قطعاً الاحتفاظ بإيصال الشراء. في حال التقدم بمطالبة بموجب الكفالة، تقع المسؤولية على سكوت أند رايد في اتخاذ قرار إصلاح لوح Highwaykick أو استبداله.

#### 4. 安全规定 - 事故是可以避免的 - 请遵守下列安全规定

- 安全使用, 必须由成年人组装Highwaykick
- 在用Highwaykick之前, 请检查车把和脚踏板有没有装好。请注意查看, 轮子是否正确固定, 有无划痕。
- 确保孩子已戴好头盔, 穿好护腕、护肘、护膝, 穿好胶底鞋。
- 注意不要让孩子在很陡的下坡路骑行, 因为太快容易出事故受伤。
- Highwaykick使用弹簧刹车系统, 用左脚或右脚作用于后轮即可刹车。
- 请告诉孩子, 刹车后刹车件会很热, 直接接触皮肤可致烫伤, 因此要避免连续使用刹车。
- 行使速度切勿超过10公里/小时 (6.2英里/小时)。
- 请注意, 不要让孩子在有汽车的街道上和地方骑车。
- 在公共路段要时刻遵守交通规则。
- Highwaykick只允许一名儿童骑行。
- 切勿让孩子在黄昏或夜间骑车。
- 车每次用过都要用柔软的湿布擦干净, 轴承要定期加油润滑。
- 每二周 (不超过三周) 检查一次并拧紧松动的螺丝。
- Highwaykick车不易在湿滑、油污、沙质、泥泞、结冰、粗糙或坑凹不平的路面使用。
- 该产品要确保谨慎使用。为防止摔倒和碰撞受伤和/或伤及他人, 要进行必要的练习。
- 清除Kickboard车周围的尖锐棱角物, 以免将车划伤。
- Highwaykick车上的自锁螺母和其它紧固件的性能可能会随着时间变差, 因此要定期更换。
- 要让孩子通过训练掌握骑行技术, 注意避免危险的实践练习。要训练与个人能力相适应的骑行方式。
- 请勿改装Highwaykick车, 否则将不保证车的安全性, 亦不负责保修。

## 5. 警告 - 请注意！

- 和自行车一样，玩滑板和滑轮车同样可以发生意外事故，即便是高手，即便是Highwaykick产品，也不例外。
- 孩子在骑行Highwaykick时要戴经安全检查合格的安全帽，否则摔倒时可致伤或有生命危险。
- 下雨会影响地面附着力、刹车和能见度，潮湿气候条件下事故和受伤的可能性大增。
- 黄昏、夜间或能见度不好时骑行非常危险，事故和受伤的可能性增大。
- 让孩子穿好防护服再骑行Highwaykick，服装要有醒目的反光材料。
- 在操作折叠机制时，请注意您的手指，切换模式时若不小心，可能会造成夹伤。
- 孩子只能在大人监护下骑行，要穿戴完整的防护服和合适的鞋子，切勿在大街上或夜间骑行。在孩子使用该Highwaykick产品时务请看管好孩子。
- 请注意，刹车件在刹车时会发热！
- Highwaykick只适合3-6岁且体重在50公斤以下的孩子。

## 6. 维修 - 保修

**维修** - 定期检查所有螺栓的紧固情况和轮子的状态，必要时要更换。配件请见3或请登录我们的网站：[www.scootandride.com](http://www.scootandride.com)。每次使用Highwaykick后要用柔软的湿布清洁并进行目视检查

**保修的限制** - 对材料和制造缺陷，适用相关国家的最低保修规定。在保修期间，由SCOOT AND RIDE决定是否对产品进行维修或调换。对不当使用造成的损坏不负责保修，例如：装配不当、操作失误（与路缘撞击等）或非正常磨损。

**保修内容** - 要出具有效购买证明方可保修！请将购物单妥善保存。若出现保修的情况，要由经销商和SCOOT AND RIDE共同决定，是对Highwaykick进行维修还是调换新品。

#### 4. TURVAOHJEET - noudata näitä turvaohjeita onnettomuuksien välttämiseksi

- Turvallisuuden kannalta on välttämätöntä, että vain aikuiset kokoavat Highwaykick-laitteen.
- Ennen kuin lapsesi käyttää Highwaykick-laitetta, varmista että ohjaustanko ja taso ovat kunnolla paikoillaan. Varmista lisäksi, että pyörät on kiinnitetty oikein ja että ne eivät ole kuluneet loppuun.
- Varmista, että lapsellasi on kumipohjaiset kengät, kypärä sekä kyynär- ja polvisuojat.
- Varmista, että lapsesi ei aja jyrkissä mäissä, sillä nopea vauhti lisää loukkaantumisten vaaraa.
- Highwaykick-laitteessa on jousijarrujärjestelmä. Hidasta vauhtia painamalla jarrua vasemmalla tai oikealla jalalla.
- Koska jarru kuumenee huomattavasti, selitä lapsellesi, että jarrun koskettaminen heti jarrutuksen jälkeen on vaarallista ja aiheuttaa palovammoja. Tämän takia lapsesi ei tulisi jarruttaa jatkuvasti.
- Älä koskaan liiku nopeammin kuin 10 km/h.
- Varmista, että lapsesi ei liiku raskaasti liikennöidyillä alueilla.
- Noudata aina liikennesääntöjä julkisilla alueilla.
- Vain yksi lapsi kerrallaan voi käyttää Highwaykick-laitetta.
- Älä koskaan anna lapsesi liikkua ulkona yöaikaan.
- Puhdista skootteri jokaisen käyttökerran jälkeen kostealla pyyhkeellä. Muista puhdistaa ja rasvata laakerit säännöllisesti.
- Tarkista kaikki ruuvit vähintään 3 viikon välein ja kiristä niitä tarvittaessa.
- Highwaykick-laitetta ei ole tarkoitettu käytettäväksi märällä, öljyisellä, hiekkaisella, jäisellä tai epätasaisella tiellä.
- Ruuvien muttereiden ja muiden kiinnityselementtien kiristys löystyy ajan myötä, ja siksi ne on tarkistettava säännöllisesti.
- Poista kehittyneet terävät reunat loukkaantumisten välttämiseksi.
- Varmista, että tuotetta (Highwaykick) käytetään varoen, sillä käyttäjälle ja/tai kolmansille osapuolille loukkaantumis-ia aiheuttavien kaatumisten ja törmäysten välttämiseksi vaaditaan taitoa.
- Varmista, että lapsesi ei tee vaarallisia liikkeitä. Ajotavan on oltava kunkin ajajan taitojen mukaista!
- Älä tee Highwaykick-laitteeseen muunnoksia, sillä se aiheuttaa takuun raukeamisen ja vaarantaa turvallisuuden.

## 5. VAROITUKSET - VAROITUS!

- Aivan kuten pyörällä ajettaessa, rullalautailtaessa tai rullaluisteltaessa, ja jopa parhaiden ajo-olosuhteiden valitessa, ei ole koskaan täysin vaaratonta liikkua Highwaykick-laitteella, vaan se saattaa johtaa onnettomuuksiin.
- Varmista, että lapsesi käyttää aina sertifioitua kypärää Highwaykick-laitetta käyttäessään. Suojaamattomasta kaatumisesta saattaa seurata vakavia tai kuolettavia loukkaantumisia.
- Sateella tienpito, jarrutusteho ja näkyvyys heikkenevät. Onnettomuus- ja loukkaantumisriski kasvaa merkittävästi mörissä sääolosuhteissa.
- Ajaminen on vaarallista ja onnettomuuksien ja loukkaantumisten riski kasvaa aamuyöllä, yöllä ja huonosti valaistuissa oloissa.
- Varmista, että lapsesi ei koskaan liiku ilman suojavarusteita. Lisäksi on suositeltavaa käyttää helposti näkyviä ja valoa heijastavia vaatteita.
- Ole varovainen sormiesi kanssa taittomekanismia käyttäessäsi. Huolimattomuus Highwaykickin tilanvaihdon aikana voi aiheuttaa puristumisvaaran.
- Älä koskaan jätä lastasi valvomatta tai ilman täydellistä suojavarustusta ja asianmukaisia jalkineita hänen ajaessaan Highwaykick-laitteella. Varmista lisäksi, että lapsesi ei liiku yöaikaan tai liikennöidyillä alueilla.
- Huomaa, että jarru kuumenee käytön aikana.
- Highwaykick on tarkoitettu vain 3 - 6-vuotiaitten lasten käytettäväksi, enimmäispaino 50 kg.
- Valvo lastasi aina hänen käyttäessään Highwaykick-laitetta.
- Älä käytä yleisillä teillä , teillä tai liikenteen .

## 6. HUOLTO - TAKUU

**HUOLTO** - Tarkista kaikki ruuvit ja varmista, että ne on kiristetty kunnolla. Tarkista myös pyörät, ja vaihda ne tarpeen mukaan. Kaikki saatavilla olevat varaosat on esitelty osiossa 3 sekä sivustolla [www.scootandride.com](http://www.scootandride.com). Highwaykick tulee puhdistaa jokaisen käyttökerran jälkeen määrällä pyyhkeellä ja se on tarkistettava silmämääräisesti.

**RAJOITETTU TAKUU** - Highwaykick-tuotteen valmistusmateriaaleja ja valmistusvirheitä koskee kunkin maan lakisääteinen vähimmäistakuu. Takuuajan voimassaoloaikana on SCOOT AND RIDE:n harkinnan alaista korjataanko tuote vai vaihdetaanko se uuteen. Tämä takuu ei kata sopimattomasta käytöstä, kuten virheellisestä kokoamisesta, varomattomasta käsittelystä ja tavallisesta kulumisesta aiheutuneita vikoja.

**TAKUUN TARKENNUKSET** - Takuuvaade täytetään ainoastaan ostotodistusta vastaan. Tämän takia on erittäin tärkeää, että säilytät kuittisi. Takuuvaateen yhteydessä SCOOT AND RIDE tai asianomainen jälleenmyyjä päättää, korjataanko Highwaykick -laite vai vaihdetaanko se uuteen.

#### 4.安全規定 - 事故是可以避免的 - 請遵守下列安全規定

- 本產品只允許一名兒童騎行。
- 切勿讓孩子在黃昏或夜間騎行。
- 滑行速度切勿超過10公里/小時(6.2英里/小時)。
- 請注意，不要讓孩子在有汽車的道路和場所騎行。
- 使用產品前請清除車週圍的尖銳稜角物，以免將車刮傷。
- 使用前，請完整閱讀使用說明書，內含重要信息請妥善保管。
- 每次使用時請檢查所有螺絲零件，如有鬆動需確實鎖緊後再使用。
- 確保孩子已戴好頭盔(安全帽) 穿好護腕、護肘、護膝、包鞋等護裝備。
- Highwaykick 3S LED使用彈簧煞車系統，用左腳或右腳踩後輪即可煞車。
- 注意不要讓孩子在很陡的下坡路騎行，因為速度會變太快，容易發生事故受傷。
- 本產品每次使用過後，建議用柔軟的濕布擦拭清潔，軸承要定期加潤滑油保養。
- 請勿改裝Highwaykick 3S LED本體，否則將不保證車的安全性，亦不負責保修。
- 該產品要小心謹慎使用，為防止摔倒和碰撞受傷或傷及他人，要進行必要的練習。
- 請告訴孩子，煞車後煞車部會很熱，如直接接觸皮膚會導致燙傷，因此要避免連續使用煞車。
- Highwaykick 3S LED不適合在濕滑、油污、沙質、泥濘、結冰、粗糙或凹凸不平的路面使用。
- 要讓孩子通過訓練掌握騎行技術，注意避免危險的練習，要訓練與個人能力相適應的騎行方式。
- Highwaykick 3S LED車上的自鎖螺母和其他固定件的性能，可能會隨者使用時間長而變差或老化，因此要定期檢查更換。
- 在您的孩子使用Highwaykick 3S LED之前，請確保都已正確安裝，並注意查看所有鎖定裝置必須予以咬合，輪子是否正確固定有無刮傷。

## 5.警告 - 請注意

- 請注意，煞車件在煞車時會發熱。
- 本產品只適用3-6歲，最大承重50公斤之兒童使用。
- 黃昏、夜間或能見度不好時騎行非常危險，事故和受傷的可能性增大。
- 讓孩子穿好防護裝備再騎行Highwaykick 3S LED，服裝要有醒目的反光材料。
- 下雨會影響地面附着力，煞車和能見度，潮濕氣候條件下事故和受傷的可能性大增。
- 孩子只能在大人監護下騎行，要穿戴完整的防護裝備和合適的鞋子，切勿在大街上或夜間騎行。
- 孩子在騎行Highwaykick 3S LED時，要戴經安全檢驗合格的安全帽，否則摔倒時可致傷害或有生命危險。
- 和自行車一樣，玩滑步和滑板車同樣可能發生意外事故，造成危險，即便是Highwaykick 3S LED產品也不例外。
- 在平坦、安全、空曠、遠離交通道路的地方使用。禁止於公共及一般道路、崎嶇不平的場地、斜坡、坡道、水域、泳池邊等危險場所玩耍使用否則會造成危險。

## 6.清潔保養及保固

**清潔保養** - 定期檢查所有螺栓的緊固情況和輪子的狀態，必須定時更換。操作請見3或登入我們的網站：  
[www.scootandride.com](http://www.scootandride.com)。

每次使用Highwaykick 3S LED後建議用柔軟的濕布擦拭清潔並晾乾再進行目視檢查。

**保固的限制** - 對材料和製造缺陷，適用相關國家最低保修規定。在保固期間，由SCOOT AND RIDE和總代理共同決定是否對產品進行維修或調換。

對不當使用造成的損壞不負責保修，例：裝配不當、操作失誤(與路緣撞擊等)或非正常磨損。

**保固內容** - 非人為不當使用，並出具有效購買證明方可保修!請將購物發票妥善保存，若出現保修的情況，要由SCOOT AND RIDE和總代理共同決定，是對Highwaykick 3S LED進行維修還是調換新品。在符合維修條件下，請找原購買處的經銷商要求提供維修服務，如果您所找的經銷商無法提供您滿意的維修服務的話，請直接與台灣總代理/進口商璟豐開發股份有限公司連絡，電話：  
(03)3520618 LINE客服@jingfong。

保固期限：自購買日起一年(其中連接環、煞車墊片、輪子為損耗零件故不在保固範圍內)。

#### 4. Instruções de segurança - para evitar acidentes - proceda de acordo com as seguintes instruções

- Por segurança é necessário que somente adultos realizem a montagem do Highwaykick
- Antes de a criança usar o Highwaykick, certifique-se de que o guiador e a plataforma estejam corretamente encaixados. Antes de utilizar, certifique-se de que todas as rodas estejam bem fixadas e não mostrem sinais de desgaste.
- Verifique se a criança está a usar sapatos com sola de borracha, um capacete e protetores de cotovelo, pulso e joelho.
- Certifique-se de que a criança não está em áreas íngremes, já que a movimentação muito rápida pode aumentar o risco de lesões.
- O Highwaykick está equipado com um sistema de bloqueio de travões. Para desacelerar, colocar o pé no travão com o pé direito ou esquerdo.
- Se o travão ficar muito quente, por favor, explique à criança que o contato direto após a travagem é perigoso e leva a queimaduras, pois o seu filho não deve travar constantemente.
- Nunca se mova mais rápido do que 10km / h (6,2 MPH).
- Certifique-se de que a criança não se está movimentando em ruas ou áreas com tráfego.
- Siga sempre as regras e regulamentos de trânsito em áreas públicas.
- Não é permitido mais de uma criança de cada vez usar o Highwaykick.
- Nunca permita que a criança utilize o Highwaykick 1 ao amanhecer ou durante a noite
- Após cada utilização limpe o seu Highwaykickboard com um tecido molhado ou aguado, não se esqueça de limpar e engraxar os rolamentos regularmente
- Verifique todos os parafusos e aperte-os pelo menos a cada 3 semanas
- O Highwaykick não deve ser usado em pavimento molhado, oleoso, arenoso, sujo, gelado, áspero ou irregular.
- A força das porcas e outros elementos de fixação irá afrouxar com o tempo, portanto eles devem ser controlados regularmente.
- Remova as bordas afiadas desenvolvidas para evitar ferimentos
- Certifique-se de que o produto (Highwaykick) seja usado com cuidado, pois é necessária habilidade para evitar quedas ou colisões que possam causar danos ao utilizador e / ou a terceiros.
- Certifique-se de que a criança não está realizando manobras perigosas. A forma de conduzir deve ser de acordo com as habilidades individuais!
- Não altere nada no Highwaykick, caso contrário não há garantia do fabricante ou garantia de segurança.

## 5. ADVERTÊNCIA - AVISO!

- Tal como ao andar de bicicleta, andar de skate ou andar de patins em linha e, mesmo com as melhores condições de condução, nunca está totalmente livre de perigos para se deslocar com a Highwaykick e pode levar a acidentes.
- Equipe a criança com capacete certificado enquanto estiver usando o Highwaykick. Em caso de queda insegura, existe a possibilidade de lesões graves e fatais.
- Os passeios, durante a noite ou enquanto condições limitadas de visibilidade são perigosos e aumentam o risco de acidentes e ferimentos.
- Com clima húmido, o risco de acidentes e ferimentos é muito maior.
- Por favor, certifique-se que a criança não circula sem equipamento de proteção, além disso, recomenda-se usar roupas perceptíveis e reflectoras.
- Tenha atenção aos dedos ao utilizar o mecanismo de dobragem. A falta de cuidado ao mudar o modo do Highwaykick pode causar risco de beliscões.
- Nunca deixe as crianças desacompanhadas ou sem usar equipamento de proteção completo e calçado adequado enquanto se circulam de Highwaykick.
- Certifique-se também de que as crianças não circulam durante a noite ou nas áreas de trânsito.
- Preste atenção ao travão, este está a aquecer durante o uso
- Highwaykick deve ser usado apenas por crianças entre 3 a 6 anos e com um peso corporal máximo de 50 kg (110 libras).
- Supervisione sempre a criança enquanto estiver a usar o produto Highwaykick.
- Não use em vias rápidas, estradas ou locais publicos de muito trânsito

## 6. Garantia de Manutenção

**CUIDADOS** - Verifique regularmente todos os parafusos para se certificar de que estão bem apertados. Além disso, verifique as rodas e troque-as, se necessário. Todas as peças de reposição disponíveis podem ser encontradas na secção 3 e no site [www.scootandride.com](http://www.scootandride.com).

Após cada uso do Highwaykick, ele deve ser limpo com um tecido húmido ou aguado e um controle visual.

**GARANTIA LIMITADA** - Ao produto Highwaykick aplica a garantia estatutária mínima do país em causa sobre os defeitos de material e de produção. Durante este tempo, cabe à direcção da Scoot e Ride decidir se os produtos são reparados ou substituídos.

Esta garantia não cobre defeitos originados de uso indevido, como montagem incorreta, manuseamento descuidado ou desgaste comum.

**AJUSTES DA GARANTIA** - A reclamação de garantia entra em vigor exclusivamente mediante apresentação da prova de compra.

Por este motivo é absolutamente necessário manter o seu recibo.

Em caso de reclamação de garantia, cabe à Scoot and Ride e ao revendedor responsável, decidir se o Highwaykick será reparado ou substituído.

EN - Thank you for choosing a SCOOT AND RIDE product.

DE - Vielen Dank, dass Sie sich für ein Qualitätsprodukt der Marke SCOOT AND RIDE entschieden haben.

FR - Merci d'avoir choisi un produit de qualité de la marque SCOOT AND RIDE.

IT - Grazie per aver acquistato un prodotto di qualità SCOOT AND RIDE.

ES - Muchas gracias por haber adquirido un producto de calidad de la marca SCOOT AND RIDE.

PT - Obrigado por escolher um produto Scoot & Ride.

SL - Hvala, da ste izbrali izdelek podjetja SCOOT AND RIDE.

SV - Tack för att du valt en produkt från SCOOT AND RIDE

NO - Takk for at du velger et produkt fra SCOOT and RIDE

FI - Kiitos, kun valitsit SCOOT AND RIDE -tuotteen

NL - Hartelijk bedankt dat u een product SCOOT AND RIDE hebt gekozen.

DA - Tak fordi du valgte et SCOOT OG RIDE produkt.

RU - Благодарим Вас за выбор высококачественного продукта торговой марки SCOOT AND RIDE.

PL - Dziękujemy, że zdecydowali się Państwo na wysokiej jakości produkt marki SCOOT AND RIDE.

CS - Děkujeme Vám, že jste se rozhodli pro kvalitní výrobek značky SCOOT AND RIDE.

SK - Ďakujeme Vám, že ste sa rozhodli pre kvalitný výrobok značky SCOOT AND RIDE.

HU - Köszönjük, hogy a SCOOT AND RIDE márka minőségi terméke mellett döntött.

UK - Дякуємо Вам за вибір високоякісного продукту компанії SCOOT AND RIDE.

EL - Σας ευχαριστούμε θερμά για την αγορά ενός ποιοτικού προϊόντος SCOOT AND RIDE.

HR - Zahvaljujemo Vam što ste se odlučili za kvalitetan proizvod robne marke SCOOT AND RIDE.

BS - Zahvaljujemo Vam što ste se odlučili za kvalitetan proizvod robne marke SCOOT AND RIDE.

SR - Zahvaljujemo Vam što ste se odlučili za kvalitetan brend SCOOT AND RIDE.

BG - Благодарим ви, че избрахте продукт на SCOOT AND RIDE

RO - Vă mulțumim că ati ales un produs de calitate marca SCOOT AND RIDE.

TR - SCOOT AND RIDE ürününü kullandığınız için teşekkür ederiz.

KO - ,SCOOT AND RIDE' 제품을 선택 해 주셔서 감사드립니다.

AR - شكراً لاستخدامكم منتجاً عالي الجودة من سكوت أند رايد

ZH - 感谢您使用 SCOOT AND RIDE 高品质产品。

TW - 感謝您選擇SCOOT AND RIDE產品。



↔ **EU IMPORTER**

**AT:** MS Spirit Handels  
GmbH & Co KG  
Liechtensteinstraße 130/2,  
1090 Wien  
office@timeaffair.com

**DE:** Skandic GmbH  
Hauptstrasse 99,  
42929 Wermelskirchen  
info@skandic.de

oli.k computer und  
internetservice e.K  
Ulrichstraße 5,  
01326 Dresden  
service@okluge.de

**PL:** Solution Baby Care Sp. z o.o.,  
ul. Przczyłkowska 141a,  
02-962 Warszawa  
bok@scootandride.pl

**IT:** Ama srl,  
Via G. Carducci, 51  
56017 S. Giuliano Terme (Pi) Italy  
info@gioconaturalmente.com

**FR:** SAS BA FOR KIDS  
56 rue Leon Gambetta,  
59320 Haubourdin, France  
alexandre@baforkids.com

**SI:** Pikolin  
Mariborska cesta 87,  
3000 Celje  
info@pikolin.si

**SE:** Blender Agency Kids AS -  
Co/IntraVAT ApS  
Ventruksvej 6,  
2670 Greve, Denmark  
Lene@blenderagency.com

**NO:** Blender Agency Kids AS  
Odd Nansen vei 13,  
1360 Fornebu, Norway  
Lene@blenderagency.com

**NL:** Mercatortrading NV  
Verzetslaan 13,  
8552 Moen, Belgium  
info@mercatortrading.be

**BE:** Mercatortrading NV  
Verzetslaan 13,  
8552 Moen, Belgium  
info@mercatortrading.be

**DK:** Blender Agency Kids AS -  
Co/IntraVAT ApS  
Ventruksvej 6,  
2670 Greve, Denmark  
Lene@blenderagency.com

**PT:** Dream Toys Lda  
Núcleo Empresarial Venda do  
Pinheiro Norte - Rua B, n 25  
2665-601 Venda do Pinheiro  
Portugal  
geral@dreamtoys.pt

**ES:**  
Distribuciones bebe-llo riezú s.l  
Calle Erbiot 1  
31176 Riezú, Spain  
info@bebe-llo.com

**IMPORTER TÜRKIYE:** İthalatçı firma: GRAVEL ANNE BEBEK ÜRÜNLERİ VE OYUNCAK  
SANAYİ TİCARET LTD ŞTİ  
Adres: Küçükbakkalköy Mah. Ayşe Hatun Cesme Sk. No:16 Atasehir,  
İstanbul / Türkiye  
www.toysall.com | info@toysall.com



# Highwaykick 3S



clever mobility



Points de collecte sur [www.quefairedesdechets.fr](http://www.quefairedesdechets.fr)  
Privilégiez la réparation ou le don de votre appareil !

**Scoot & Ride Vertriebs GmbH, Steiffstrasse 1, 4710 Grieskirchen, Austria**  
**contact@scootandride.com, www.scootandride.com**  
**Designed and developed in Europe - MADE IN CHINA - FABRIQUÉ EN CHINE**